

滨特尔EU系列大流量净水器



工作原理

滨特尔牌EU系列末端净水器主要由滤头、主滤芯等部件组成。通常安装在厨房水槽下，原水经过多层滤料，滨特尔的不同技术配方将有机物（挥发酚类、三氯甲烷、四氯化碳）、余氯、耗氧量、总大肠杆菌按需滤除，使饮水更健康洁净。

产品参数

型号	EU-20	EU-25
料号	SA11194	SA11195
流量(L/min)	2	2.5
处理量(L)	2000	2000
过滤精度(μm)	0.01	0.01
高度(mm)	360	360
工作压力(MPa)	0.14-0.40	0.14-0.40
滤芯描述	一体式折叠膜碳纤维超滤膜复合滤芯	一体式折叠膜碳纤维超滤膜复合滤芯
是否可搭配前置预过滤	是	是
过滤	有机物(挥发酚类、三氯甲烷、四氯化碳)、耗氧量、总大肠菌群	
出水水质	符合《生活饮用水水质处理器卫生安全与功能评价规范——一般水质处理器》(2001)的要求	



大流量

接水快速,减少等待



保留矿物质

呵护家庭喝水健康



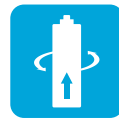
复合滤芯,多重过滤

有效滤除各类有机物、耗氧量、余氯等



零废水,不插电

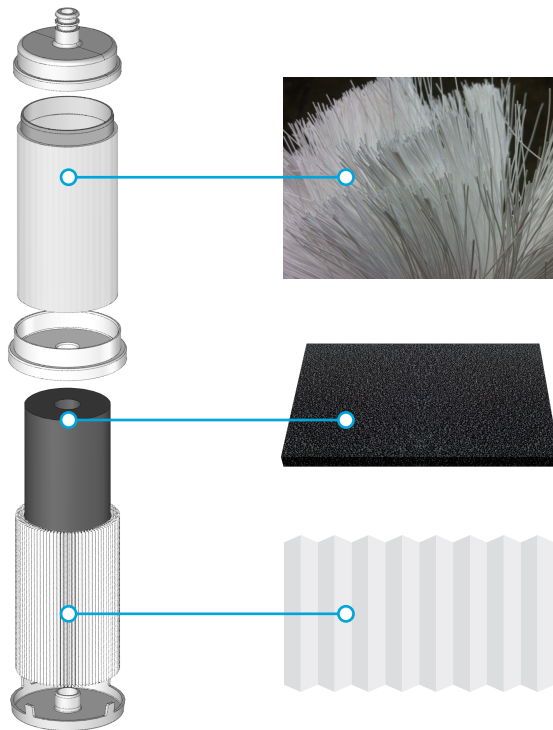
环保节能,省水省电



体积小,抛弃式滤芯

安装方便,维护便利

过滤效果图



高品质中空超滤膜丝, 精度达到0.01微米

去除水中细菌、大分子有机物等有害物质。

椰壳碳纤维

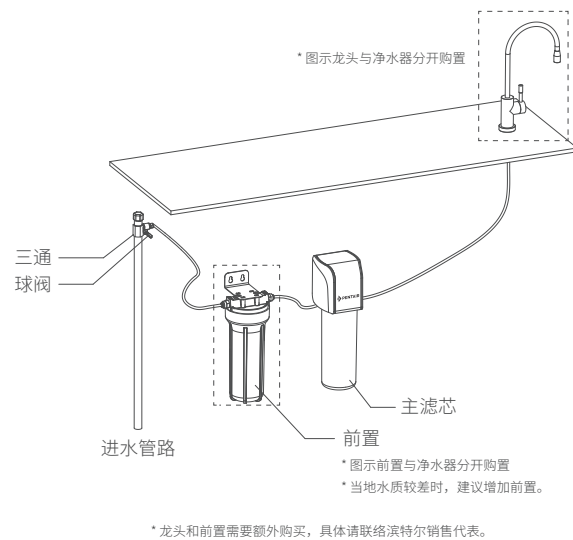
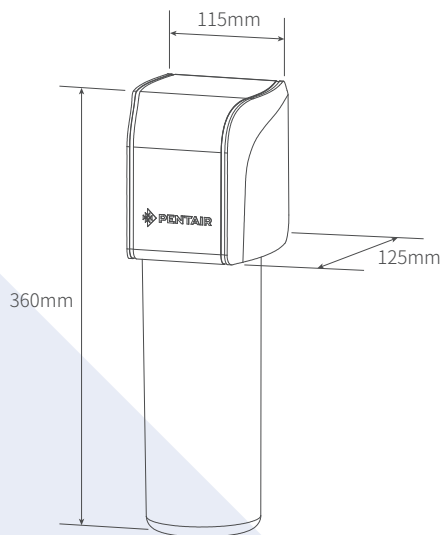
进一步过滤三氯甲烷、四氯化碳、挥发酚类, 降低耗氧量, 吸附余氯。*

*依据产品卫生许可批件(苏)卫水字(2022)第3200-0115号

聚丙烯折叠膜

初步过滤市政自来水中的大颗粒杂质, 例如泥沙、铁锈、胶体、悬浮物等。

安装图



滨特尔集团亚太区总部

地址: 中国上海延安西路1118号龙之梦大厦19层

电话: +86 21 5250 7888

邮编: 200052

网址: www.pentairwater.cn

服务热线: 400 820 6671 (周一到周五9:00-19:00, 周六、周日 9:00-17:30, 法定节假日除外)

2022.11



微信公众号