

产品说明书或包装上的PENTAIR和滨特尔为PENTAIR公司多种注册商标展示,本产品商标名为"滨特尔"。



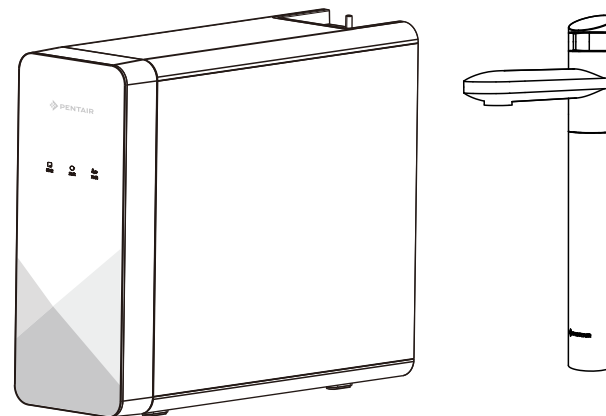
扫描以上二维码,可获取电子版产品使用说明



生产商:苏州滨特尔水处理有限公司
生产地址:江苏省苏州市苏州新区何山路371号
邮政编码:215011
服务热线:400-820-6671
网 址:<http://www.pentairwater.cn>



滨特尔厨下净热一体机 说明书



H6000-d
H6000-t

- 使用前请仔细阅读本说明书
- 本公司保留说明书解释权
- 产品外观请以实物为准
- 阅后请与发票一并妥善保存
- 如遇产品技术或软件升级,恕不另行通知
- 本产品只适合在中国大陆销售和使用

使用说明

注意事项	1
装箱清单	2
产品规格参数	3
产品整体尺寸	4
产品界面	4
系统连接图	5
产品特点	5
产品功能	5
龙头使用说明	6
机身按键说明	6
机身显示说明	7
其他功能说明	7
安装与维护	
产品结构及关键部件	8
水处理工艺图	8
关键部件清单	9
产品安装	9
维护与保养	14
常见故障处理	14
产品中有害物质的名称及含量	15
保修卡	16
用户信息反馈联	16
水效等级	17




注意事项

注：本项目所有内容均与安全有关，请用户务必遵守。

本项目中的注意事项只是为了正确地使用本产品。

注意事项中解释了危险、危害的程度大小及可能发生的故事。

1. 请勿使用未经厂商许可的其他配件，若因此造成机器故障，保修将自动终止。
2. 请在拆除包装后检查产品是否有损伤，核对配件是否齐全。
3. 儿童及无行为能力人请在监护人监督下使用本产品。
4. 倘若发生故障，应立即拔掉电源插头，关闭自来水进水阀门，切勿将有缺陷的产品置于工作状态。
5. 本产品仅在英特尔授权的维修中心维修，在非授权的维修中心维修时，易引发其他不安全因素。
6. 反渗透RO膜的过滤产水流量会受水质、水压和水温的影响。当水质不符合标准、水压过低、水温小于25℃时，其产水流量将小于标准值。
7. 首次使用或长期停用后恢复使用时按说明书要求进行冲洗，按说明书的要求定期清洗、更换滤芯。供水水压要求为0.14~0.4MPa，如低于或高于此标准应装增压泵或减压阀。
8. 本产品适用环境：环境温度4~40℃，相对湿度≤90%(室内)。
9. 本产品适用水温5~38℃。
10. 如果电源软线损坏，为了避免危险，必须由制造商、其维修部或类似部门的专业人员更换。
11. 为避免由热断路器的误复位产生危险，器具不能通过外部开关装置供电，例如定时器或者连接到由通用部件定时进行通、断的电路。
12. 建议不要和其他大功率用电设备共用插座。
13. 请使用机器附带的管件，旧管件不能重复使用。

 禁止标志	凡是带有该标志的内容，是必须禁止的行为，否则可能会造成产品的损坏或危及使用者的人身安全。
 警示标志	凡是带有该标志的内容，必须严格按照要求操作，否则可能会造成产品的损坏或危及使用者的人身安全。
 注意标志	凡是带有该标志的内容，是使用者必须引起重视的部分，否则会因操作不当引起产品损伤或造成其他损失。

使用说明



警示

1. 机器出现故障时，请迅速切断水源、电源；
2. 请勿让小孩操作；
3. 寻求帮助请呼叫当地销售服务中心。



禁止

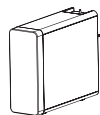
1. 避免安装在阳光直射及户外的场所；
2. 请勿将产品储存或暴露在0℃以下的环境中；
3. 禁止在机体附近存放易燃易爆或受热易变形变质物品。



注意

1. 请勿自行拆卸机器上的零部件，以防机器漏水 and 受损；
2. 请在4~40℃干燥场所使用；
3. 为保持机器正常运转，请务必使用带本公司防伪标贴的配件和滤芯请使用带有**滨特尔**防伪标贴的滤芯；
4. 本公司指定的经过专业培训持证上岗人员方可维修此机。

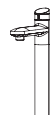
装箱清单



净水器×1台



多层复合滤芯×1个



智能水龙头×1套



2分PE管×4米



3分PE管×2米



2分蓝卡×10个



3分蓝卡×4个



快接2分直通×4个



3分爪子×3个



2分爪子×3个



2分O型圈×3个



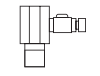
3分O型圈×3个



生料带×1套



拔管工具×1个



三通连体球阀×1个



卡簧×2个



说明书×1本



垫片×2



不锈钢垫片×1



热水管管套×1



弹簧×1



固定螺母×1

使用说明

产品规格参数

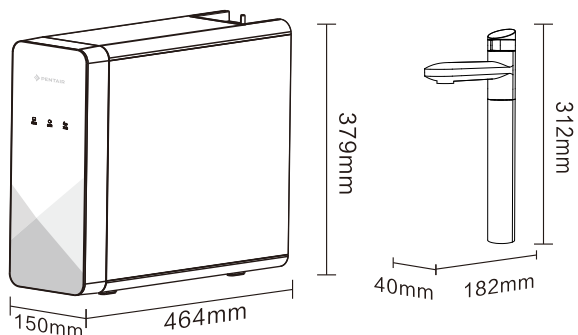
型号	H6000-d / H6000-t
额定电压	220V~/50Hz
额定制热能力	≥90℃, 24L/H
制热功率	2100W
额定功率	2200W
额定总净水量	4500L
进水压力	0.1MPa-0.4MPa
适用水质	市政自来水
出水流速	1.6L/min (常温), (1.0-1.2)L/min (45℃), 0.7L/min (95℃)
出水水质	纯水符合《生活饮用水水质处理器卫生安全与功能评价规范——反渗透处理装置》(2001)的要求。
适用水温	5℃-38℃
执行标准	Q/320505PT301《反渗透净水器》

*出水流速受使用条件、环境因素和预热罐内是否有温水的影响而浮动

使用说明

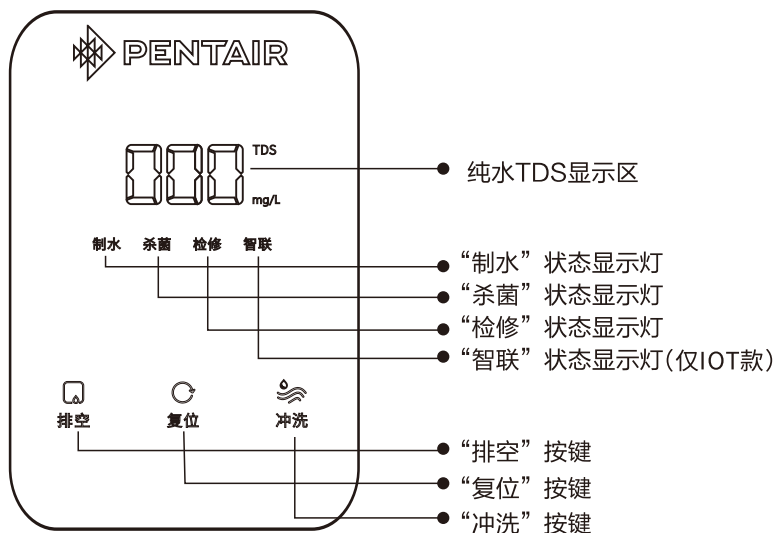
产品外观尺寸

- H6000-d 白色面板, 银色机身
- H6000-t 灰色面板, 黑色机身



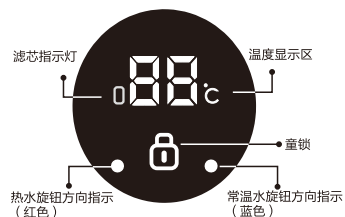
用户使用界面

· 机身界面

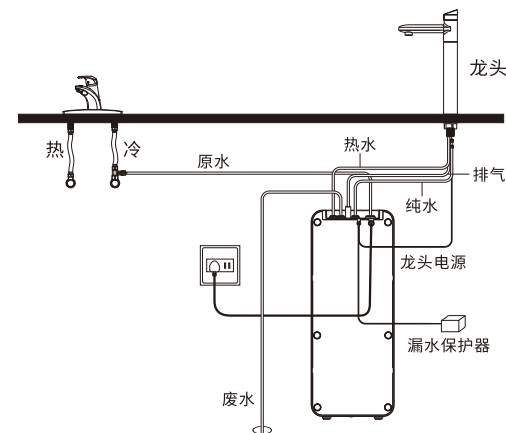


使用说明

· 龙头界面



· 系统连接图



产品特点

1. 大流量出水，接水少等待。
2. 定时加热循环杀菌*，喝到的水干净卫生，令人放心。
3. 一键轻松换芯，快速便捷，省时省力。
4. 智能金属龙头设计，操作简单，方便实用。

*特指总大肠菌群

产品功能

- 多重过滤水中的泥沙、铁锈等肉眼可见物, 过滤砷、镉、铬(六价)、铅、三氯甲烷、四氯化碳、氟化物、硝酸盐氮。
- 吸附余氯, 改善口感。

使用说明

龙头使用说明

● 取常温水

向右旋转，直接出水，龙头显示25°C；归位到中间后停水。

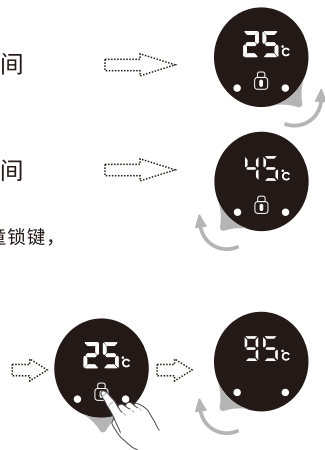
● 取45°C水

向左旋转，直接出水，龙头显示45°C；归位到中间后停水。

*杀菌状态下取45°C水：向左旋转，龙头屏幕闪烁，提示按童锁键，点击童锁按键后，龙头显示实际温度；归位到中间停水。

● 取95°C水

单击童锁键后，童锁键消失，向左旋转，直接出水，龙头显示95°C；归位到中间后停水。



注意

- 1.龙头显示的25°C代表常温出水状态。因用户各季节室温差异，实际常温水温可能会有所差异。
- 2.龙头无操作60秒后息屏，需要操作龙头时，点击龙头表面童锁键唤醒屏幕。

机身按键说明

● 排空

长按“排空”键3秒，整机开始排空纯水，此时龙头自动出水，龙头显示灯珠滚动状态，直至水箱内水排空为止龙头停止出水。



注意

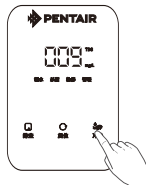
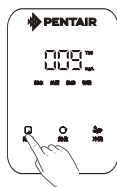
- 1.在您首次使用产品之前、使用新的替换滤芯之前、以及长期不用该产品时，建议进行排空操作。

● 冲洗

单击“冲洗”键，机器会对滤芯自动进行30秒的冲洗。冲洗时龙头会处于灯珠滚动状态。随后听到蜂鸣声代表冲洗完成，龙头会回到日常待机状态。

● 复位

更换滤芯后，长按“复位”键3秒，即可将滤芯寿命重置为100%。此时机器会对滤芯自动进行30秒的冲洗。



机身显示区域说明

- 制水: 当产品在制纯水、水箱补水等过程中，制水灯亮起。
- 杀菌: 产品为用户高温循环杀菌及冷却的过程中 (>50°C)，杀菌灯亮起。
- 检修: 产品发生异常时，龙头数码管及检修灯会同时亮起。



注意

杀菌时间大约为每天凌晨的2:00-4:00。在此期间段，如您需要取温水，出水温度会高于45°C，请谨防烫伤。

其他模式功能说明

● 高原模式

长按“复位+冲洗”键3秒,整机进入高原模式,此时龙头出水温度最高由95°C降低至85°C,龙头同时显示85°C。再次同时长按“复位+冲洗”键3秒,退出高原模式。“高原模式”是针对海拔约2000-5000米区域的用户设计,产品最高出水温度由95°C降低至85°C。

● 自动杀菌功能

每天凌晨2点,整机将会开启自动加热循环杀菌功能,此时杀菌灯亮起,杀菌结束后杀菌灯自动熄灭。

● 系统时间自定义功能

在上电10秒内,长按“排空”&“复位”组合按键3秒,机身显示“HXX”图标,短按“冲洗”按键来选择时间(小时),重新定义当前的系统时间。

● 屏幕唤醒功能

待机状态熄屏后,需要按任意键先唤醒屏幕后再旋转按键执行相应功能(包括一键换芯)。

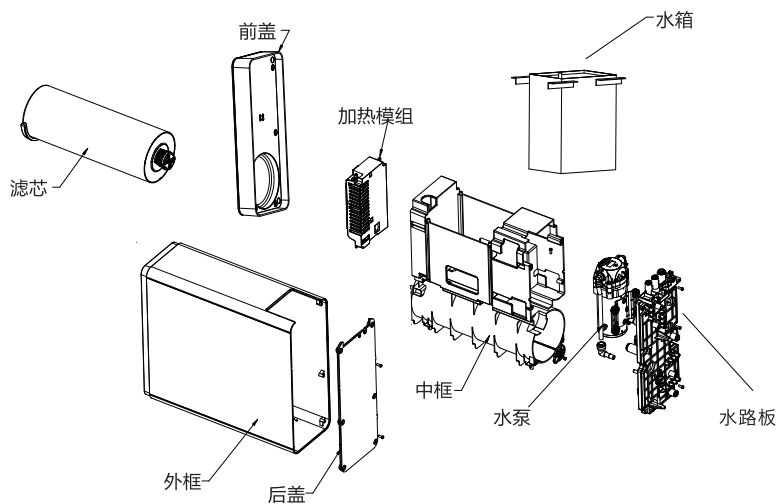


注意

当需要使用系统时间自定义功能时,请在整点的时间进行系统时间自定义。

产品结构及关键部件

产品结构简化图



关键部件清单

序号	处理单元	规格或型号	用量
1	碳纤维阻垢反渗透膜炭棒滤芯	H6-C	1支
2	不锈钢保温箱	1.6L	1套
3	不锈钢加热管	2100W	1套
4	龙头	口径13.5mm	1套

产品安装

产品的安装使用与调试:

用户购买净水器后, 应请专业安装人员对产品进行安装与调试, 安装之前请确认包装箱内的随机附件是否完整。

1、安装的环境要求

- 1.1 本产品增压设计, 可安装在有市政自来水管路接口。
- 1.2 应有220V~电源插座。
- 1.3 产品安装场地干净卫生, 周围无污染, 无阳光直接照射; 周围无易燃易爆和电气设备, 不受雨淋。



警示

使用钻孔工具时请注意人身安全, 并且钻孔位置不能有隐蔽的水、电、气管线。

2、电气线路的安装

- 2.1 必须由专业的人员持证上岗安装。
- 2.2 安装所需的工具和材料: 万用表、试电笔、电线、绝缘胶布线管(槽)、插座板等。
- 2.3 关闭电源总闸, 按照用户的要求细心改装, 操作过程中应该按照电气安装操作规程进行规范操作。
- 2.4 改装完毕后, 检查电路和清理现场。

3、出水口快速接头的安装连接

产品的出水口都已有快速接头端口, 快速接头是一种不需要工具, 就能实现快速牢固连接的接头端口, 首先拔出Ω型固定卡环, 将端口表面可活动的塑料圈压向端口, 使之与端口相贴, 就可轻易拔去喇叭型塑料柱塞或PE管, 将PE管插入接头端口到底, 再向外轻拉一下, 使端口表面活动的塑料圈与端口留出一小缝隙, 把Ω型固定卡环插入缝隙即可。

出水口快速接头需要拆除PE管时, 首先拔出Ω型固定卡环, 将端口表面活动的塑料圈拨向端口, 使之与端口相贴, 就可轻易拔去PE管。

· PE管线与接头拆分与连接。

连接时，取下Ω型固定卡环，将配备的PE管口剪平，插入接头底部后稍微用力外拉一下，确保PE管插入接头密封圈内，再将Ω型固定卡环装入。



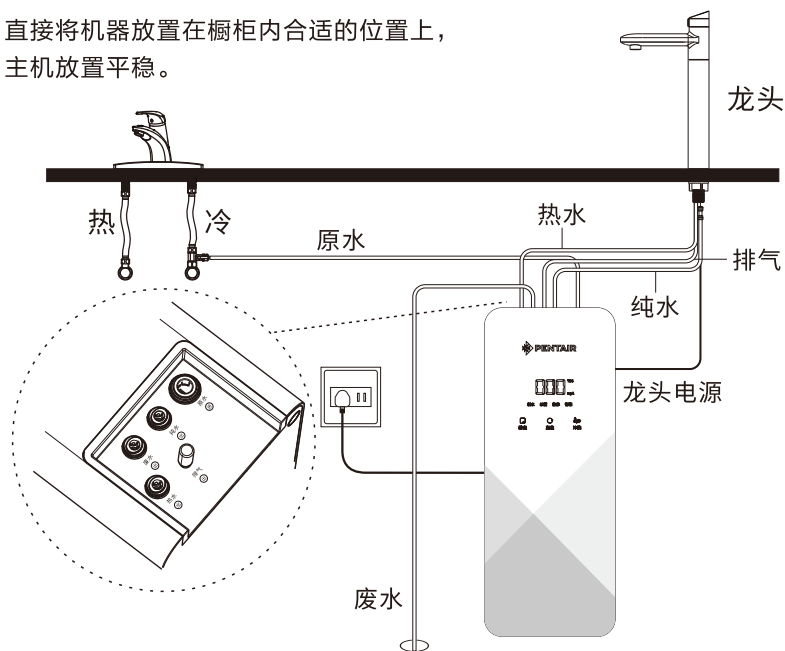
拆分时，取下Ω型固定卡环，突出部分推抵接头后，按住突出部分拔出PE管线。

注意不能硬拔PE管线。



4、主机安装

直接将机器放置在橱柜内合适的位置上，主机放置平稳。



5、滤芯安装

按图示方向插入滤芯将滤芯置入滤芯仓（滤芯箭头与面板指示箭头对准）听到咔嚓的响声代表安装到位。

滤芯安装(替换)指引:

步骤①：关闭进水阀，打开净水器前面盖。

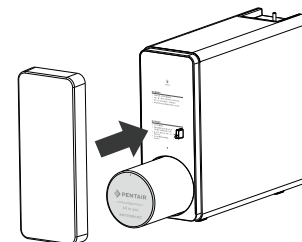
步骤②：长按“⏻”键3秒，待滤芯弹出，即可取出滤芯。

步骤③：参照右图角度将滤芯置入滤芯仓（滤芯箭头与面板指示箭头对准）。

步骤④：插入滤芯，直至听到“咔嚓”一声，代表插入到位。

步骤⑤：合上净水器前盖，确保前盖完全盖紧。

步骤⑥：参照说明书内容，长按机身“复位”按键，重新设置滤芯寿命、冲洗滤芯。



注意 换芯过程中有少量水流出属于正常现象。

6、管路的安装方法：

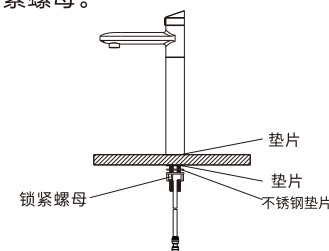
6.1 安装进水三通球阀：打扫清理安装区域，关闭进水总阀门，拆卸水管龙头（水龙头或角阀等），再连接进水三通球阀（注意：螺纹的连接应加密封用生料带或密封圈），最后接回原水龙头或角阀。



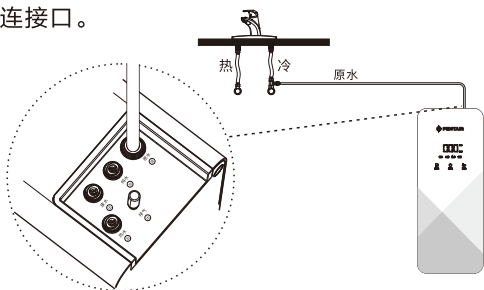
注意 产品出厂时，在进出水口上塞有用于接口密封的喇叭型塑料柱塞。产品首次安装PE管路前，需要先拔掉进出水口的塑料柱塞。

6.2 安装水龙头：根据水龙头的安装位置，用铁锤和钢钉在不锈钢洗手槽上打一个凹槽（便于钻孔），用电钻在槽面上钻一个Φ29mm的圆孔，然后固定好龙头。将龙头电源连接线插入到机器对应的接口并拧紧螺母。

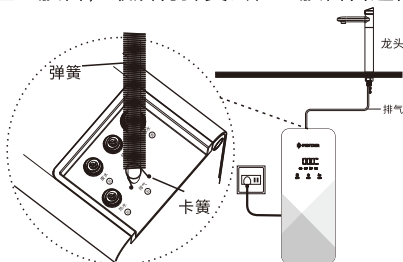
水龙头配件



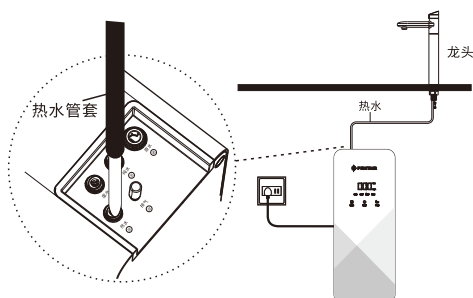
6.3连接进水：将3分PE管一端连接在自来水进水球阀上，另一端连接在主机上印有“原水”的连接口。



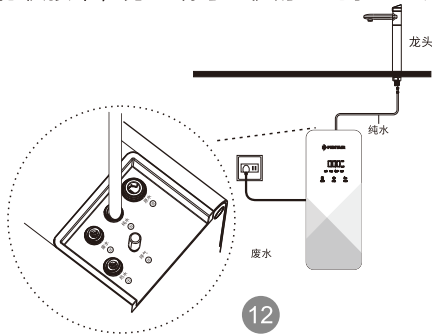
6.4连接排气口：将弹簧和卡簧先套入硅胶管，再将硅胶管与主机“排气口”连接，然后用卡簧固定住硅胶管，最后将弹簧套在硅胶管合适位置避免硅胶管折弯。



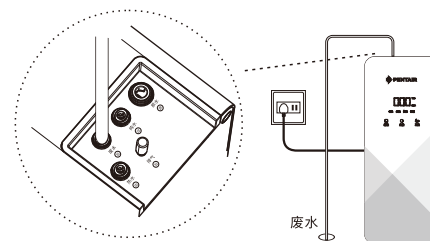
6.5连接热水口：将热水管套套入热水管后，热水管端口与主机的“热水口”连接。



6.6连接纯水口：将2分快接直通插入到水龙头连接“纯水”标识端口，将白色PE管一端插入2分快接中，另一端与主机的“纯水口”连接。



6.7连接废水：取一段适宜长度的2分PE管线与主机的“连接废水”接口连接，另一端接入排水管道，并固定好PE管，防止脱落出来



注意 浓水管不可单独放在没有满水保护措施的环境中，防止容器中水满导致地板浸泡。

6.8冲洗要求：冲洗之前需将滤芯安装在整机上

打开三通球阀,插上电源,产品鸣叫一声,所有指示灯常亮3秒后进入30秒冲洗状态。

冲洗复合滤芯：请注意在首次使用前或更换滤芯后，须按照以下步骤进行冲洗：先开常温水放水30分钟，然后停机3小时，再开常温水放水20分钟，如此为一个循环。重复8个循环冲洗后，整机可正常使用。

使用说明：

- ① 首次使用,打开龙头,打开进水球阀,净水器进水。待龙头有水流出时,立即关闭龙头,保压30分钟确定管路是否漏水。若无漏水情况发生,则按照安装与维护第6.8条冲洗方法进行冲洗。
- ② 长时间没有使用机器,排放直至水清为止。

6.9热水罐的冲洗要求：新机通水通电,机器进入30s自动冲洗状态,纯水进入热水罐,水满后手动排空;重复4-5次直至出水清澈。

维护与保养

1. 滤芯寿命提醒

NO	龙头滤芯指示灯	滤芯寿命阶段	剩余使用时间	剩余净水量
1	无显示	正常使用, 无需担心	大于1个月	大于190升
2	红色闪烁	请您尽快购买滤芯	不足1个月	不足190升
3	红色常亮	必须更换滤芯	0	0

备注:

- 上述的“剩余使用时间”以及“剩余净水量”均为大约数值, 仅供用户参考。实际剩余数值因各地水质、用户使用习惯等因素而有差异。
- 滤芯寿命剩余1个月左右时, 首次开启后会伴随三声蜂鸣。
- 滤芯寿命为0时, 每次接水时都会伴随三声蜂鸣。

3. 建议滤芯更换周期

滤芯种类	多层复合滤芯
建议更换周期	24个月

注: 因用户的用水习惯及各地区水质状况不同, 滤芯实际使用寿命会有所差异。

常见故障处理

故障现象	可能原因	解决对策
机器不出水	滤芯是否堵塞	更换滤芯
	机器是否通电	检查是否有电
产水量变小	滤芯是否堵塞	更换滤芯
	水压是否小于额定压力	增加增压设备
机器不运行	电源故障	检查是否有电
味道异常	是否长时间停用机器	将机器的滤芯(除RO膜)各冲洗5分钟, 若不能改善, 请更换滤芯。
	是否长时间没有换滤芯	更换滤芯
运行过程中有异常噪音	电源电压是否正常	通知维修员现场调整或更换
	水泵有故障	通知维修员现场调整或更换

龙头功能代码说明

龙头提醒方式	名称	工作原理	恢复方式
显示L1	超时保护	常温连续出水30分钟后, 机器强制停止出水; 45°C连续出水10分钟后, 机器强制停止出水; 95°C连续出水5分钟后, 机器强制停止出水。	旋钮回旋到中档
显示L2	更换滤芯	长按“一键换芯”键3秒, 弹出滤芯后显示。	再按任意机身功能键或右旋龙头制水回正
显示L3	水箱缺水报警	检测到水位低。	检查水源或滤芯是否堵塞
显示L4	制水异常	水泵连续制水35分钟。	重新上电检查水源或滤芯是否堵塞
显示L5	隔膜泵寿命到期	当检测到隔膜泵累计运行时间到600小时。	需更换隔膜泵部件后再进行出厂设置模式
显示L6	漏水检测	当漏水传感器连续检测到漏水信号。	清除漏水故障后, 产品自动恢复

产品中有害物质的名称及含量

产品中有害物质的名称及含量表						
部件名称	有害物质					
	铅(Pb)	汞(Hg)	镉(Cd)	六价铬(Cr(VI))	多溴联苯(PBB)	多溴二苯醚(PBDE)
电控板组件	×	○	○	○	○	○
面板及其组件	○	○	○	○	○	○
后盖及其组件	○	○	○	○	○	○
电源线及连接线	○	○	○	○	○	○
包装印刷组件	○	○	○	○	○	○
水龙头	○	○	○	○	○	○
进水电磁阀	○	○	○	○	○	○
冲洗电磁阀	○	○	○	○	○	○

本表格依据SJ/T11364的规定编制。

○: 表示该有害物质在该部件所有均质材料中的含量在GB/T26572规定的限量要求以下。
×: 表示该有害物质至少在该部件的某一均质材料中的含量超出GB/T26572规定的限量要求。
*明细表中的部件为不同型号产品所包含的主要部件的汇总, 本产品是否包含该部件, 以产品的实际配置为准。

*明细表中未列明的其它部件及其均质材料均不含有害物质。

*明细表中标记“×”部件, 皆因行业技术发展水平限制而无法实现有害物质的替代。

温馨提示:

为了保护环境, 本产品或其中的部件报废后, 作为消费者的您有责任将其与生活垃圾分开, 送至有资质的回收站点, 由回收处理站点按照国家相关规定进行分类拆解、回收再利用等。

有关本产品的回收处理的详细信息, 请咨询当地政府、废品处理机构等。



在中华人民共和国境内销售的电子信息产品必须标识此标志。
圆圈内的数字表示正常使用状态下产品的环保使用期限。



保修卡

民用水处理售后服务条款

1. 本产品实行整机保修三年。耗材不在保修范围内(耗材包含各种滤芯, 滤膜, 阻垢材料等耗材)。
2. 保修日期以发票日期为起始日期。用户应保存好有效的购机发票, 作为之后售后服务的依据。如无法提供发票, 则以生产日期为起始日期。
3. 由滨特尔授权服务经销商上门为用户提供安装、维护、维修服务, 如无法出示保修卡和有效购买发票的, 将视为过保产品收取相关费用。
4. 以下情况将不享受我司提供的保修服务。
 - 非由本公司授权的专业人员予以安装的;
 - 用户未按照使用说明书所述正常方式操作造成的产品故障或损坏;
 - 用户自行修理或改动设备所造成的故障或损坏;
 - 任何不可抗力(包括但不限于火灾、水灾、地震、雷击等自然灾害)所造成的故障或损坏;
 - 任何人为因素(包括但不限于摔坏、撞击等)所造成的故障或损坏;
 - 无法出示与本产品对应的保修卡、购机发票, 或发票上内容有涂改;
 - 使用未经本公司认可的部件造成的一切问题。
5. 保修期内更换的维修用件均属于滨特尔公司所有。
6. 本产品只适合个人家庭安装使用, 不能用作商用场合应用。
7. 免费售后服务热线:400-820-6671, 工作时间: 周一至周六09:00-17:00 (法定节假日除外)。

用户信息反馈联



2 0 0 0 5 2

上海市延安西路1118号龙之梦大厦19楼
滨特尔水处理有限公司售后服务部 收

用户信息反馈联

▲ 请沿虚线剪下此回执并放入信封寄回上述地址

1. 净饮水机水效等级说明

对于净饮水机中的纯水, 依据国标GB34914-2021《净饮水机水效限定值及水效等级》, 水效等级共分为3级, 其中1级水效最高。各等级净水机的净水产水率和标称的额定总净水量应符合下表的规定。

净饮水机水效等级指标值

水效等级	1级	2级	3级
净水产水率/%	≥65	≥55	≥45
额定总净水量/L	≥4000	≥3000	≥2000

2. 有关本产品的水效等级信息, 请参考机身“中国水效标识”中的参数内容。

3. 请注意, 在进行净饮水机水效测定时:

净饮水机首次使用前的安装调试冲洗不计入净水产水率中。

连续性制水, 当水泵连续制水30分钟, 则机器进入停机状态(即连续制水保护), 恢复运行需重新上电。