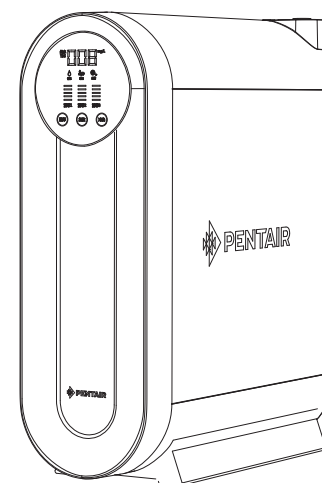




滨特尔E系列双出水净水机 使用说明书



型号: E5a-10
E7a-10

- 使用前请仔细阅读本说明书
- 本公司保留说明书解释权
- 产品外观请以实物为准
- 阅后请与发票一并妥善保存
- 如遇产品技术或软件升级, 恕不另行通知
- 本产品只适合在中国大陆销售和使用

合格证

Certificate of Quality

检验员:

目录

使用注意事项	1-2
注意事项	1
装箱清单	2
产品简介	3-5
产品型号及主要参数	3
产品部件名称	3
工作原理图	4
电气原理图	4
产品特点	5
产品功能	5
安装及维护	6-13
安装方法	6
维护保养	10
常见故障处理	13
保修证	14
保修卡	14
用户信息反馈联	14
铭牌	15
产品中有害物质的名称及含量	16
水效说明	17

使用前请仔细阅读本说明书

请妥善保存本说明书以备使用

产品外观、颜色或表面图案以实物为准

我们的产品在不断更新，若有变更恕不另行通知

使用注意事项




注意事项

注：本项目所有内容均与安全有关，请用户务必遵守。




本项目中的注意事项只是为了正确地使用本产品。

注意事项中解释了危险、危害的程度大小及可能发生的事。

1. 请勿使用未经厂商许可的其他配件，若因此造成机器故障，保修将自动终止。
2. 请在拆除包装后检查产品是否有损伤，核对配件是否齐全。
3. 儿童及无行为能力人请在监护人监督下使用本产品。
4. 倘若发生故障，应立即拔掉电源插头，关闭自来水进水阀门，切勿将有缺陷的产品置于工作状态。
5. 本产品仅在滨特尔授权的维修中心维修，在非授权的维修中心维修时，易引发其他不安全因素。
6. 反渗透RO膜的过滤产水流量会受水质、水压和水温的影响。当水质不符合标准、水压过低、水温小于25℃时，其产水流量将小于标准值。
7. 首次使用或长期停用后恢复使用时按说明书要求进行冲洗；按说明书的要求定期清洗、更换滤芯。

	禁止标志	凡是带有该标志的内容，是必须禁止的行为，否则可能会造成产品的损坏或危及使用者的人身安全。
	警示标志	凡是带有该标志的内容，必须严格按照要求操作，否则可能会造成产品的损坏或危及使用者的人身安全。
	注意标志	凡是带有该标志的内容，是使用者必须引起重视的部分，否则可能会因操作不当引起产品损伤或造成其他损失。

禁止

	避免阳光及户外 避免安装在阳光直射及户外的场所		防冻 请勿将产品储存或暴露在0℃以下的环境中		受热 禁止在机体附近存放易燃易爆或受热易变形变质物品
---	----------------------------	---	---------------------------	---	-------------------------------

使用注意事项

⚠ 警示					
	故障处理 机器出现故障时，请迅速切断水源、电源		避免小孩接触 请勿让小孩操作		紧急呼叫 寻求帮助请呼叫当地销售服务中心
⚠ 注意					
	维护 请勿自行拆卸机器上的零部件，以防机器漏水和受损		温度 请在4℃~40℃干燥场所使用		停用 超过24小时不使用净水机，请关闭其水源、电源
	配件和滤芯 为保持机器正常运转，请务必使用带本公司防伪标贴的配件和滤芯 请使用带有滨特尔防伪标贴的滤芯				正确的维修服务 本公司指定的经过专业培训持证上岗人员方可维修此机

装箱清单

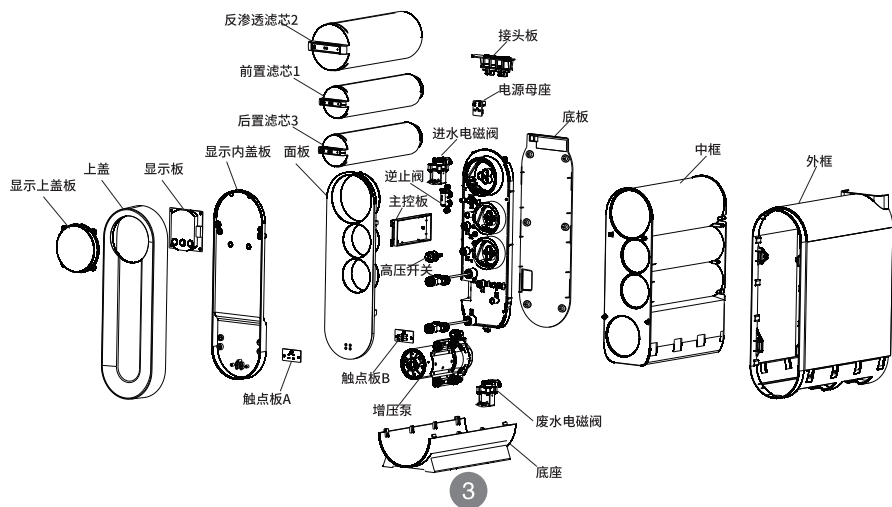
净水机	1台	2分PE管线	4米
说明书	1本	3分PE管线	2米
进水三通球阀	1套	智能龙头	1套
生料带	1套	外置变压器	1个
拔管工具	1个	2分蓝卡	11个
快接2分直通	2个	3分蓝卡	6个
2分O型圈	3个	3分爪子	3个
3分O型圈	3个	PPC前置复合滤芯	1支
2分爪子	3个	RO膜滤芯	1支
转盘接头O型圈	2个	T33滤芯	1支
90°弯插	1套	漏水保护器	1个

产品简介

产品型号及主要参数

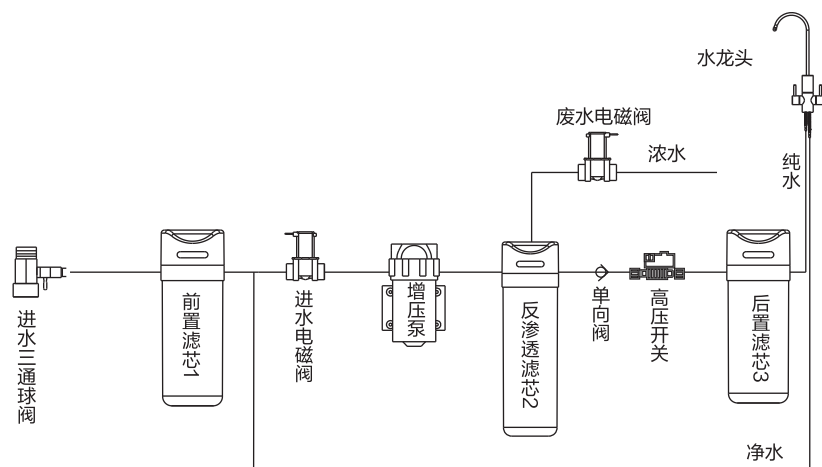
产品描述	滨特尔牌E系列双出水净水器	
产品型号	E5a-10	E7a-10
净水流量	1.5L/min	1.8L/min
纯水流量	1.3L/min	1.8L/min
净水额定总净水量	4500L	5000L
纯水额定总净水量	4000L	5000L
额定电压/频率	220V~/50Hz	
额定功率	70W	110W
进水压力	0.1-0.4MPa	
工作压力	0.4-0.8MPa	
防触电类型	II类	
适用环境	环境温度4℃~40℃，相对湿度≤90%（室内）	
进水水质	市政自来水（5℃~38℃）	
产品尺寸	365x142x439mm（长x宽x高）	
产品外观	白色机身白色面板	
出水水质	净水出水符合《生活饮用水水质处理器卫生安全与功能评价规范——般水质处理器》(2001)的要求； 纯水出水符合《生活饮用水水质处理器卫生安全与功能评价规范——反渗透处理装置》(2001)的要求。	

产品部件名称 (产品结构图)

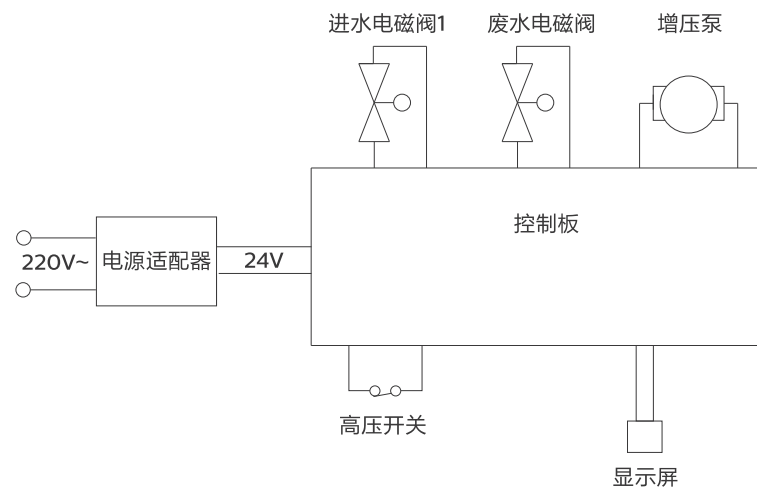


产品简介

水处理工艺图



电气原理图



产品简介

产品特点

- *提供纯水和净水两种过滤水质，可满足不同场景用水需求。
- *纯水可用于饮用，泡茶，泡咖啡，煮饭，煲汤等场合的饮用。
- *净水可用于蔬菜，水果，餐具，器皿等清洗。
- *一体式快接滤芯，滤芯更换更方便容易。
- *纤薄机身，安装空间选择更灵活。

产品功能

第一级：前置滤芯1：能有效过滤自来水中的泥沙铁锈等影响水中浑浊度的杂质，过滤有机物三氯甲烷、四氯化碳和挥发酚类，吸附余氯。初步清洁水质保护后续滤芯使用寿命。

第二级：反渗透滤芯2：高分子反渗透技术，过滤水中的氟化物、硝酸盐氮、重金属铅、镉、铬（六价）、砷等污染物。

第三级：后置滤芯3：进一步吸附水中残留的余氯异味，改善水质。

关键部件清单

E5a-10

序号	处理单元	主要材质	规格	用量	使用期限
1	聚丙烯熔喷活性炭纤维复合滤芯	聚丙烯、活性炭	Φ72mm, L312mm	1支	6-12个月
2	反渗透膜滤芯	芳香聚酰胺	500GPD	1支	24个月
3	后置活性炭滤芯	颗粒活性炭	Φ72mm, L312mm	1支	6-12个月
4	双水龙头	不锈钢	/	1个	5年
5	PE软管	聚乙烯	/	4米	5年
6	集成水路板	聚丙烯	/	1块	5年
7	电磁阀	聚丙烯	DC24V	2个	5年

E7a-10

序号	处理单元	主要材质	规格	用量	使用期限
1	聚丙烯熔喷活性炭纤维复合滤芯	聚丙烯、活性炭	Φ72mm, L312mm	1支	6-12个月
2	反渗透膜滤芯	芳香聚酰胺	700GPD	1支	24个月
3	后置活性炭滤芯	颗粒活性炭	Φ72mm, L312mm	1支	6-12个月
4	双水龙头	不锈钢	/	1个	5年
5	PE软管	聚乙烯	/	4米	5年
6	集成水路板	聚丙烯	/	1块	5年
7	电磁阀	聚丙烯	DC24V	2个	5年

*因用户的用水习惯及各地水质状况不同，滤芯实际使用寿命会有所差异。

安装及维护

安装方法

产品的安装使用与调试：

用户购买净水器后，应请专业安装人员对产品进行安装与调试，安装之前请确认包装箱内的随机附件是否完整。

1、安装的环境要求

- 1.1 本产品增压设计，可安装在有市政自来水管路接口。
- 1.2 应有220V~电源插座。
- 1.3 产品安装场地干净卫生，周围无污染，无阳光直接照射；周围无易燃易爆和电气设备，不受雨淋。

! 使用钻孔工具时请注意人身安全，并且钻孔位置不能有隐蔽的水、电、
警示 气管线。

2、电气线路的安装

- 2.1 必须由专业的人员持证上岗安装。
- 2.2 安装所需的工具和材料：万用表、试电笔、电线、绝缘胶布线管（槽）、插座板等。
- 2.3 关闭电源总闸，按照用户的要求细心改装，操作过程中应该按照电气安装操作规程进行规范操作。
- 2.4 改装完毕后，检查电路和清理现场。

3、出水口快速接头的安装连接

产品的出水口都已有快速接头端口，快速接头是一种不需要工具，就能实现快速牢固连接的接头端口，首先拔出Ω型固定卡环，将端口表面可活动的塑料圈压向端口，使之与端口相贴，就可轻易拔去喇叭型塑料柱塞或PE管，将PE管插入接头端口到底，再向外轻拉一下，使端口表面活动的塑料圈与端口留出一小缝隙，把Ω型固定卡环插入缝隙即可。

出水口快速接头需要拆除PE管时，首先拔出Ω型固定卡环，将端口表面活动的塑料圈拨向端口，使之与端口相贴，就可轻易拔去PE管。

· PE管线与接头拆分与连接。

连接时，取下Ω型固定卡环，将配备的PE管口剪平，插入接头底部后稍微用力外拉一下，确保PE管插入接头密封圈内，再将Ω型固定卡环装入。



拆分时，取下Ω型固定卡环，突出部分推抵接头后，按住突出部分拔出PE管线。注意不能硬拔PE管线。



4、滤芯的安装

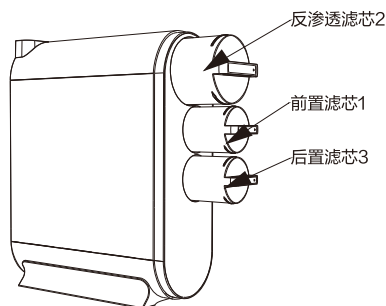
4.1把净水器前盖取下，妥善放置。

4.2安装滤芯：从产品包装箱内取出滤芯，去除外包装塑料封膜。

4.3本产品滤芯和滤瓶集成一体，将滤芯45°方向插入滤芯仓，按压并顺时针旋滤瓶，到拧不动为止。

4.4按照图示顺序，将滤芯依次装入。

4.5装配完毕后，将前盖重新装回。



5、主机安装：

直接将机器放置在橱柜内合适的位置上，主机放置平稳。

6、管路的安装方法：

6.1安装进水三通球阀：打扫清理安装区域，关闭进水总阀门，拆卸水管龙头（水龙头或角阀等），再连接进水三通球阀（注意：螺纹的连接应加密封用生料带或密封圈），最后接回原水龙头或角阀。



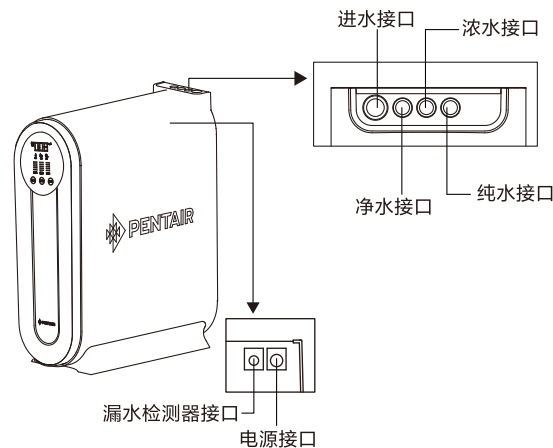
产品出厂时，在进出水口上塞有用于接口密封的喇叭型塑料柱塞。产品首次安装PE管路前，需要先拔掉进出水口的塑料柱塞。随机带的90°弯接头为选装件，用于改变进水管路走向，可在橱柜下空间高度有局限时进行选用。

6.2连接进水：将3分PE管一端连接在自来水进水球阀上，另一端连接在主机上印有“进水”的连接口。

6.3安装水龙头：根据水龙头的安装位置，用铁锤和钢钉在不锈钢洗手槽上打一个凹槽（便于钻孔），用电钻在槽面上钻一个Φ29mm的圆孔，然后固定好龙头。将龙头电源连接线插入到机器对应的接口并拧紧螺母。

6.4连接净水：将2分快接直通连接到水龙头连接“净水”标识端口，裁剪适当长度的2分PE管，一端插入2分快接直通，另一端与主机“净水”连接。

6.5连接纯水：将2分快接直通插入到水龙头连接“纯水”标识端口，裁剪适当长度的2分PE管，一端插入2分快接中，另一端与主机的“纯水”连接。



连接管路时，请确保机身上的出水类型与龙头上的出水类型对应。
E7a-10：蓝色管连接“净水”，白色管连接“纯水”；
E5a-10：参考龙头把手上的出水标识，进行对应连接。

E5a-10水龙头配件



E7a-10水龙头配件



6.6连接浓水：取一段适宜长度的2分PE管与主机的“浓水”接口连接，另一端接入排水管道，并固定好PE管，防止脱落出来。

安装及维护



注意

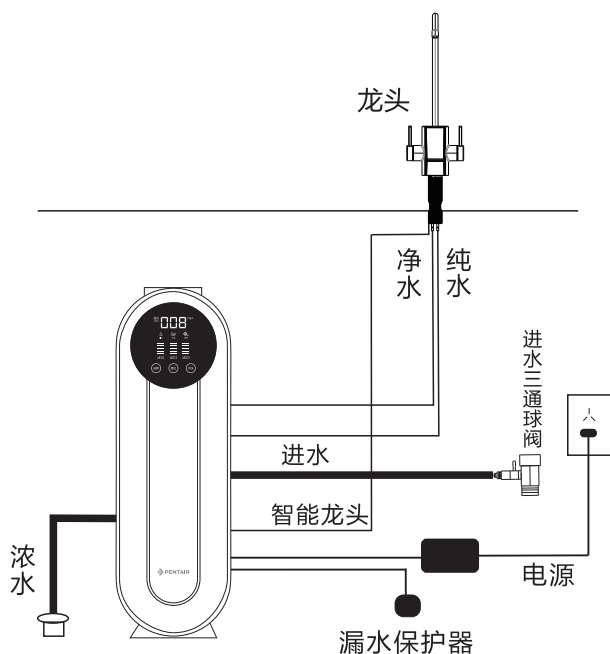
浓水管不可单独放置在没有满水保护措施容器中，防止容器中水满导致地板浸泡。

6.7 冲洗滤芯：

安装好滤芯后，在首次使用净水器前，应先进行放水冲洗，方法如下：
打开纯水龙头开关放水30分钟，然后停机3小时，再打开纯水龙头放水20分钟，如此为一个循环。重复8个循环冲洗后，整机可正常使用。
更换非RO滤芯，首次使用前，先打开净水龙头放水30分钟。

6.8 漏水报警器安装说明：将漏水保护器电源线插入“漏水检测器”接口。

整机安装连接图(以E7a-10为例)



安装及维护



注意

- ① 制水完成后如断开电源，机器将停止制水。如净水器龙头不出水，请检查机器是否接通电源。
- ② 在产品使用前必须按照上述第6.7条进行滤芯冲洗。

使用说明：

- ① 首次使用，打开龙头，打开进水球阀，净水器进水。待龙头有水流出时，立即关闭龙头，保压30分钟确定管路是否漏水。若无漏水情况发生，则按照上述第6.7条冲洗方法进行冲洗。
- ② 正常使用时，打开净水器龙头即可。
- ③ 长时间没有使用机器，排放直至水清为止。

维护保养

运行方式：

产品使用

产品可提供纯水和净水两种出水。

1. 打开净水龙头右侧把手出纯水，可用于饮用。
2. 打开净水龙头左侧把手，出净水，可用于蔬果，餐具的清洗。

2. 功能说明

2.1 “冲洗”功能

每次通电时，机器会进行一次自动冲洗。

使用过程中，机器会根据制水量和制水时间，进行自动冲洗。

2.2 “制水”功能

打开龙头，机器自动进行制水。

2.3 “检修”功能

· 忘关闭龙头报警：当机器连续制水超过60分钟时，机器会判断为用户忘记关闭龙头。此时机身“异常”灯亮起，并蜂鸣报警提醒用户关水。关闭龙头重新通电后，机器会恢复正常工作。

· 漏水报警：当漏水探测器监测到漏水时，机身“异常”灯闪烁，并蜂鸣报警提醒用户注意检查漏水。排除漏水异常后，擦干探测器底部探针，机器自动恢复到正常状态。



注意

E7a-10:

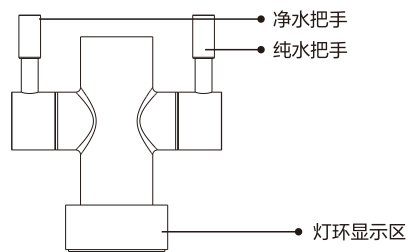
- 当监测到漏水，龙头屏幕上的水滴图标亮红色，并显示异常代码“E1”。
- 当机器连续制水60分钟，则机器进入长时间制水保护，所有部件停止工作，数码管显示“E2”

2.4 TDS 检测与显示

机器会自动监测纯水出水的TDS值并显示。

2.5 界面说明

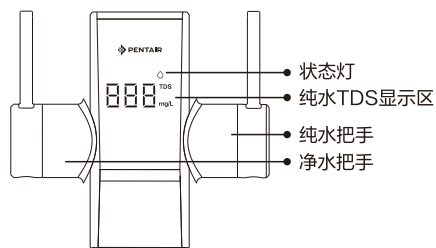
龙头



E5a-10

打开龙头时，龙头上的指示灯环：

- 亮蓝色，指示使用状态正常；
- 蓝色闪烁，提醒准备更换滤芯；
- 亮红色，提醒需要更换滤芯。



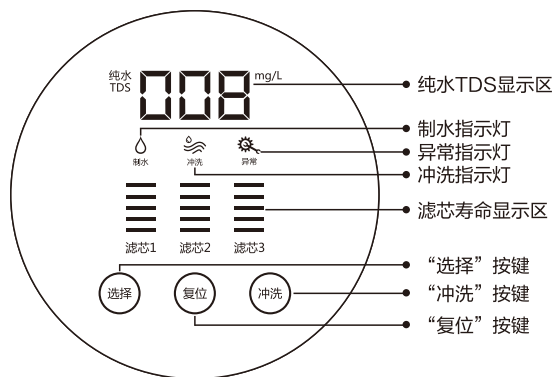
E7a-10

打开龙头时，龙头上的水滴状态灯：

- 亮蓝色，指示使用状态正常；
- 蓝色闪烁，提醒准备更换滤芯；
- 亮红色，提醒需要更换滤芯。

更具体的滤芯状态，可在机身屏幕的滤芯寿命显示区进行观察。

机身屏幕



滤芯更换

请根据净水器提示，定期进行滤芯更换。

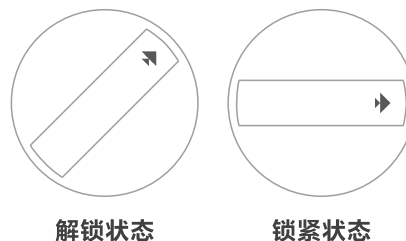
1. 滤芯寿命提醒

- 机身上的滤芯寿命进度条会随着滤芯的使用而减少。
- 当滤芯寿命即将到期：最后一格红色闪烁，提醒用户准备更换滤芯。
- 当滤芯寿命已经到期：最后一格红色常亮，提醒用户需要更换滤芯。

2. 滤芯更换步骤

- 关闭进水阀，断开净水器电源。打开净水器前盖。
- 握住需要更换滤芯上的把手，逆时针转动45度解锁，取下旧滤芯。
- 取出新滤芯，将新滤芯置入滤芯仓。顺时针转动滤芯45度，将滤芯锁紧。
- 滤芯安装完成后，合上净水器前盖，确保前盖完全盖紧。
- 参考“滤芯复位设置”步骤，对滤芯进行复位设置。

滤芯安装状态示意图



安装滤芯时，请确认滤芯编号与净水器滤芯仓上的编号对应。

注意

3. 滤芯复位设置

- 1) 选中需要复位的滤芯：长按“复位键”3秒，蜂鸣器长鸣一声，进入滤芯复位选择状态，再短按“选择”键，蜂鸣器短叫一声，分别对三级滤芯循环选择。
- 2) 对滤芯进行复位：再长按“复位键”3秒，蜂鸣器长鸣一声，此时被复位滤芯寿命进度条全部变为白色，此滤芯复位成功。
- 3) 需要下一级滤芯复位，请重复上面操作。
(进入复位功能后10s内不操作则自动退出滤芯复位功能。)

4. 建议滤芯更换周期

滤芯种类	前置滤芯1	反渗透滤芯2	后置滤芯3
建议更换周期	12个月	36个月	12个月

注：因用户的用水习惯及各地区水质状况不同，滤芯实际使用寿命会有所差异。

常见故障处理

故障现象	可能原因	解决对策
机器不出水 产水量变小	PE管打折	理顺PE管
	进水三通球阀是否关闭	打开进水三通球阀
	自来水是否停水	等待自来水供水
	滤芯1滤芯是否堵塞	更换滤芯
	水压是否小于额定压力	增加增压设备
	原水水温是否太低	无
机器不运行	电源故障	检查是否有电
	电源适配器失效	更换电源适配器
	机器处于缺水状态	检查水源是否有水，确认有水后断电重新开启
味道异常	是否长时间停用机器	将机器的滤芯（除RO膜）各冲洗5分钟，若不能改善，请更换滤芯。
	水源水质差	确认水源为市政自来水
	是否长时间没有换滤芯	更换滤芯
运行过程中 有异常噪音	电源电压是否正常	通知维修员现场调整或更换
	原水流量是否足够	原水容器内增加水量
	变压器是否渗进水	通知维修员现场调整或更换
	水泵有故障	通知维修员现场调整或更换



保修卡

民用水处理售后服务条款

- 1.本产品实行整机保修三年。耗材不在保修范围内(耗材包含各种滤芯,滤膜,阻垢材料等耗材)。
- 2.保修日期以发票日期为起始日期。用户应保存好有效的购机发票,作为之后售后服务的依据。如无法提供发票,则以生产日期为起始日期。
- 3.由滨特尔授权服务经销商上门为用户提供安装、维护、维修服务,如无法出示保修卡和有效购买发票的,将视为过保产品收取相关费用。
- 4.以下情况将不享受我司提供的保修服务。
 - 非由本公司授权的专业人员予以安装的;
 - 用户未按照使用说明书所述正常方式操作造成的产品故障或损坏;
 - 用户自行修理或改动设备所造成的故障或损坏;
 - 任何不可抗力(包括但不限于火灾、水灾、地震、雷击等自然灾害)所造成的故障或损坏;
 - 任何人为因素(包括但不限于摔坏、撞击等)所造成的故障或损坏;
 - 无法出示与本产品对应的保修卡、购机发票,或发票上内容有涂改;
 - 使用未经本公司认可的部件造成的一切问题。
- 5.保修期内更换的维修件均属于滨特尔公司所有。
- 6.本产品只适合个人家庭安装使用,不能用作商用场合应用。
- 7.免费售后服务热线:400-820-6671,工作时间:周一至周六09:00-17:00(法定节假日除外)。



200052

上海市延安西路1118号龙之梦大厦19楼
滨特尔水处理有限公司售后服务部 收

用户信息反馈联

▲ 请沿虚线剪下此回执并放入信封寄回上述地址

■ 产品中有害物质的名称及含量

产品中有害物质的名称及含量表						
部件名称	有害物质					
	铅(Pb)	汞(Hg)	镉(Cd)	六价铬(Cr(VI))	多溴联苯(PBB)	多溴二苯醚(PBDE)
电控板组件	×	○	○	○	○	○
面板及其组件	○	○	○	○	○	○
后盖及其组件	○	○	○	○	○	○
电源线及连接线	○	○	○	○	○	○
包装印刷组件	○	○	○	○	○	○
水龙头	○	○	○	○	○	○
进水电磁阀	○	○	○	○	○	○
冲洗电磁阀	○	○	○	○	○	○

本表格依据SJ/T11364的规定编制。

○：表示该有害物质在该部件所有均质材料中的含量在GB/T26572规定的限量要求以下。

×：表示该有害物质至少在该部件的某一均质材料中的含量超出GB/T26572规定的限量要求。

*明细表中的部件为不同型号产品所包含的主要部件的汇总，本产品是否包含该部件，以产品的实际配置为准。

*明细表中未列明的其它部件及其均质材料均不含有害物质。

*明细表中标记“×”部件，皆因行业技术发展水平限制而无法实现有害物质的替代。

温馨提示：

为了保护环境，本产品或其中的部件报废后，作为消费者的您有责任将其与生活垃圾分开，送至有资质的回收站点，由回收处理站点按照国家相关规定进行分类拆解、回收再利用等。

有关本产品的回收处理的详细信息，请咨询当地政府、废品处理机构等。



在中华人民共和国境内销售的电子信息产品必须标识此标志。
圆圈内的数字表示正常使用状态下产品的环保使用期限。

该产品说明书或包装上PENTAIR(滨特尔)为PENTAIR公司多种注册商标展示，本产品商标名为“滨特尔”。

苏州滨特尔水处理有限公司

地址：江苏省苏州市苏州新区何山路371号

有关净水机水效的说明

1、有关本产品的水效等级信息,请参考机身“中国水效标识”中的参数内容。

2、净水机水效等级说明

对于净水机中的纯水,依据国标GB34914-2021《净水机水效限定值及水效等级》,水效等级分为3级,其中1级水效最高。

各等级净水机的净水产水率和标称的额定总净水量应符合下表的规定。

净水机水效等级指标值

水效等级	1级	2级	3级
净水产水率/%	≥65	≥55	≥45
额定总净水量/L	≥4000	≥3000	≥2000

3、请注意,在进行净水机水效测定时:

- 净水机首次使用前的安装调试冲洗不计入净水产水率中。
- 连续性制水,当机器连续制水60分钟,则机器进入停机状态(即连续制水保护),恢复运行需重新上电。