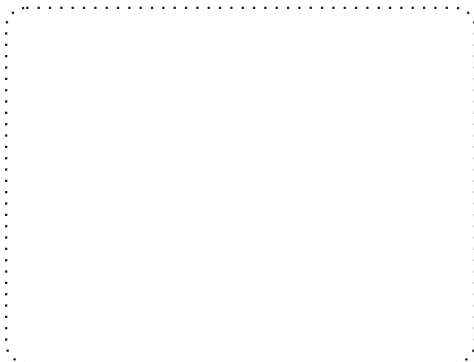


产品说明书或包装上的PENTAIR和滨特尔为PENTAIR公司多种注册商标展示,本产品商标名为"滨特尔"。



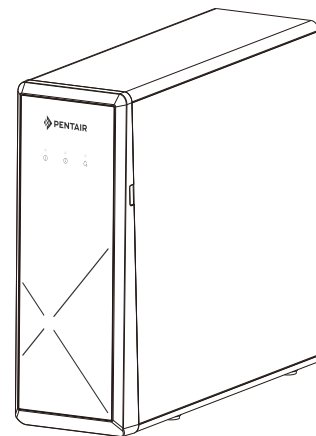
扫描以上二维码,可获取电子版产品使用说明



生产商:苏州滨特尔水处理有限公司  
生产地址:江苏省苏州市苏州新区何山路371号  
邮政编码:215011  
服务热线:400-820-6671  
网 址:www.pentairwater.cn



## 滨特尔牌EZ系列反渗透净水机 产品说明书



型号: EZ2000/EZ3000/EZ4000/EZ5000/EZ6000

- 使用前请仔细阅读本说明书
- 本公司保留说明书解释权
- 产品外观请以实物为准
- 阅后请与发票一并妥善保存
- 如遇产品技术或软件升级,恕不另行通知
- 本产品只适合在中国大陆销售和使用

## 使用说明

注意事项.....	1
装箱清单.....	2
产品外观尺寸.....	2
产品界面.....	3
系统连接图.....	4
产品特点.....	4
功能介绍.....	4
产品使用.....	5
产品参数.....	5

## 安装与维护

产品结构及关键部件.....	6
产品结构图.....	6
水处理工艺图.....	6
关键部件清单.....	7
产品安装.....	7
维护与保养.....	10
保养清单.....	11
常见故障处理.....	11

水效等级说明.....	12
产品中有害物质的名称及含量.....	12
过滤物质去除率.....	13
保修卡.....	14
用户信息反馈联.....	14

## 封底

使用前请仔细阅读本说明书

请妥善保存本说明书以备使用

产品外观、颜色或表面图案以实物为准

我们的产品在不断更新，若有变更恕不另行通知




## 注意事项

注：本项目所有内容均与安全有关，请用户务必遵守。

本项目中的注意事项只是为了正确地使用本产品。

注意事项中解释了危险、危害的程度大小及可能发生的故事。

1. 请勿使用未经厂商许可的其他配件，若因此造成机器故障，保修将自动终止。
2. 连接水源的可拆除软管组件，需使用随机附带的新软管组件，旧软管组件不可重复利用。
3. 请在拆除包装后检查产品是否有损伤，核对配件是否齐全。
4. 儿童及无行为能力人请在监护人监督下使用本产品。
5. 倘若发生故障，应立即拔掉电源插头，关闭自来水进水阀门，切勿将有缺陷的产品置于工作状态。
6. 本产品仅在滨特尔授权的维修中心维修，在非授权的维修中心维修时，易引发其他不安全因素。
7. 反渗透RO膜的过滤产水流量会受水质、水压和水温的影响。当水质不符合标准、水压过低、水温小于25°C时，其产水流量将小于标准值。
8. 首次使用或长期停用后恢复使用时按说明书要求进行冲洗；按说明书的要求定期清洗、更换滤芯。
9. 本产品生产的浓缩水可用于浇灌植物或清洗卫浴等，但不适宜饮用或食用。如果有问题，请咨询商家获取更多信息。
10. 本产品适用环境：环境温度4°C~40°C，相对湿度≤90%(室内)。
11. 本产品适用水温5°C~38°C。

 <b>禁止标志</b>	凡是带有该标志的内容，是必须禁止的行为，否则可能会造成产品的损坏或危及使用者的人身安全。
 <b>警示标志</b>	凡是带有该标志的内容，必须严格按照要求操作，否则可能会造成产品的损坏或危及使用者的人身安全。
 <b>注意标志</b>	凡是带有该标志的内容，是使用者必须引起重视的部分，否则会因操作不当引起产品损伤或造成其他损失。

## 使用说明

- 警告**
- 机器出现故障时，请迅速切断水源、电源
  - 请勿让小孩操作
  - 寻求帮助请呼叫当地销售服务中心

- 禁止**
- 避免安装在阳光直射及户外的场所
  - 请勿将产品储存或暴露在0℃以下的环境中
  - 禁止在机体附近存放易燃易爆或受热易变形变质物品



**注意**

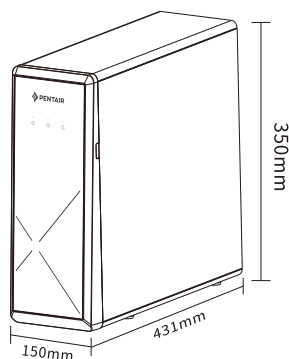
- 请勿自行拆卸机器上的零部件，以防机器漏水和受损
- 请在4℃~40℃干燥场所使用
- 超过24小时不使用净水机，请关闭其水源、电源
- 为保持机器正常运转，请务必使用带本公司防伪标贴的配件和滤芯请使用带有滨特尔防伪标贴的滤芯
- 本公司指定的经过专业培训持证上岗人员方可维修此机

## 装箱清单

净水机	1台	3分蓝卡	5个
说明书	1本	2分PE管	2米
进水三通球阀	1套	3分PE管	6米
拔管工具	1个	外置变压器	1个
3分直通	1个	滤芯1	1个
2分弯插	2个	滤芯2	1个
3分弯插	1个	智能龙头	1套
2分转3分弯插	1个	扎带	若干
2分蓝卡	12个		

## 产品外观尺寸

产品外观：白色机身，白色屏幕

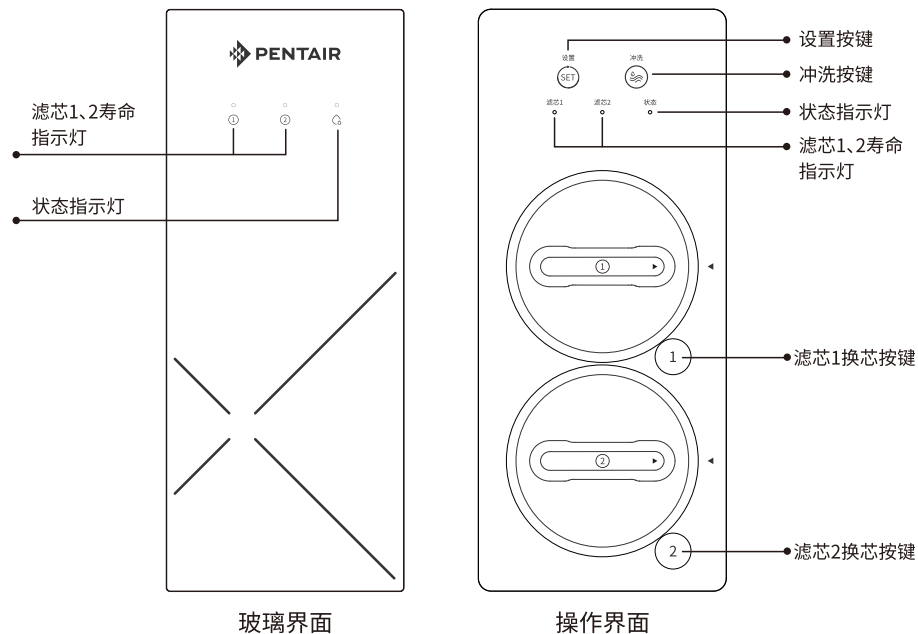


2

## 使用说明

### 产品界面

#### · 机身界面



玻璃界面

操作界面

#### 1. 机身触控按键

- 设置：更换滤芯后，对滤芯寿命进行复位设置
- 冲洗：随时对设备内部管路进行一键冲洗

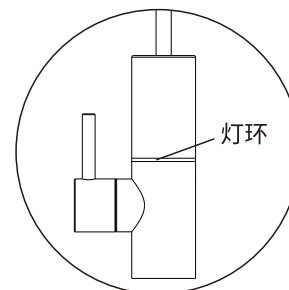
#### 2. 机身滤芯寿命指示灯

分别显示滤芯1、2的寿命状态：

- 白色常亮：正常寿命状态，
- 白色闪烁：滤芯即将到期，提醒准备换芯。
- 红色常亮：滤芯寿命已到期，需要更换滤芯。

#### 3. 机身状态指示灯

- 白色呼吸：机器制水中
- 红色闪烁：机器出现异常



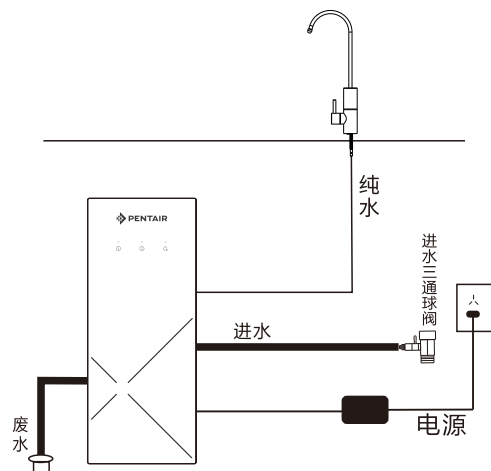
#### 4. 智能龙头显示

- 灯环熄灭：关水中
- 蓝色常亮：正常通水中
- 蓝色闪烁：滤芯即将到期
- 红色常亮：滤芯已经到期
- 红色闪烁：故障状态

3

## 使用说明

### 系统连接图



### 产品特点

- \*即滤即饮大流量出水。
- \*提供多级高精度过滤后的纯水。
- \*一键弹出式滤芯，滤芯更换便捷轻松。
- \*纤薄机身，安装空间选择更灵活。

### 功能介绍

- 净化水制备:通过高精度多级过滤系统,制备纯水。
- 滤芯寿命提醒:智能龙头和机身现实滤芯状态,维护过程直观。
- 自动冲洗:自动根据用水状态适时进行内部水路系统的自洁清洗。

## 使用说明

### 产品使用

1. 日常使用:产品安装完毕后,打开出水龙头上的把手即可享用。打开带龙头把手,龙头出水,可用于饮用场景。
2. 换芯维护:随着产品的使用,净水机内的滤芯寿命会相应有所下降变化。请根据智能龙头和屏幕上的状态指示,适时更换滤芯。  
龙头指示灯亮红色时,机身上对应的滤芯指示灯也同时亮红色,表示该滤芯寿命到期,此时需要更换滤芯。有关滤芯更换维护的具体步骤,请参考"维护与保养"中的滤芯更换指引内容。
3. 长时间停用:再次启用净水机时,请先打开龙头进行放水冲洗,待出水清澈无异味后再进行使用(一般3~5分钟)。

### 产品参数

产品名称	滨特尔牌EZ系列反渗透净水机				
产品型号	EZ2000	EZ3000	EZ4000	EZ5000	EZ6000
纯水流量	1.0L/min	1.5L/min	2.0L/min	2.5L/min	3.0L/min
额定功率	70W	80W	95W	120W	140W
额定电压	220V~		额定频率	50Hz	
额定总净水量	4000L		水效等级	1级	
适用水压	0.1MPa~0.4MPa		防触电类型	II类	
适用环境	环境温度4°C~40°C, 相对湿度≤90%(室内)				
适用水温	5°C~38°C				
适用水质	市政自来水				
产品尺寸	L431xW150xH350(mm)				
出水水质	符合《生活饮用水水质处理器卫生安全与功能评价规范-反渗透处理装置》(2001)的要求				
卫生许可批准文号	浙(04)卫水字(2024)第0281号				
执行标准	Q/320505PT301《反渗透净水器》				

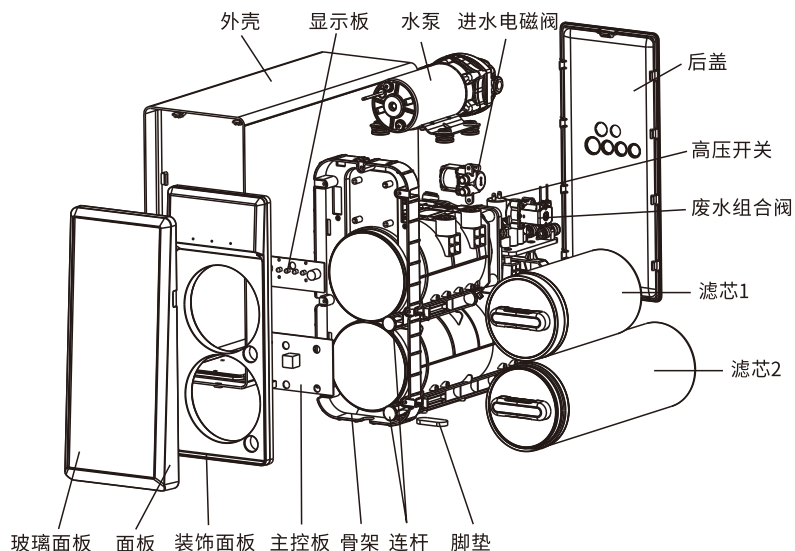
注:1、本产品有关产品性能的所有参数,均为标准试验条件(25°C,0.24MPa)下的测试结果,在实际使用过程中,会随使用条件的不同有所变化;

2、反渗透净水机的产水率与温度有直接关系,在冬天气温较低时,出水量变小属于正常现象。

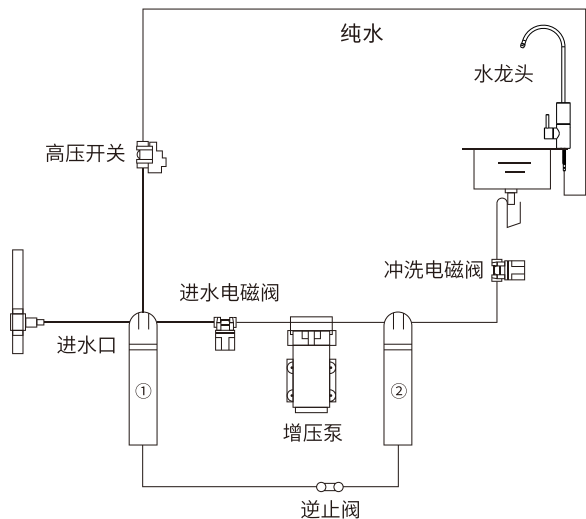
# 安装与维护

## 产品结构及关键部件

产品结构图



水处理工艺图(工作原理图)



# 安装与维护

关键部件清单(核心水处理技术)

部件名称	材质	规格型号	用量	使用时间
前置聚丙烯纤维 后置炭棒复合滤芯	聚丙烯、碳纤维滤芯、 活性炭	Φ109*L224mm 10μm	1支	6-12个月
反渗透膜滤芯	聚丙烯壳体、反渗透 膜(聚酰胺材质)	Φ109*L342mm 0.0001μm	1支	3年

注：因用户的用水习惯和各地水质状况不同，滤芯实际使用寿命会有所差异。

## 产品安装

### 产品的安装使用与调试：

用户购买净水器后，应请专业安装人员对产品进行安装与调试，安装之前请确认包装箱内的随机附件是否安装。

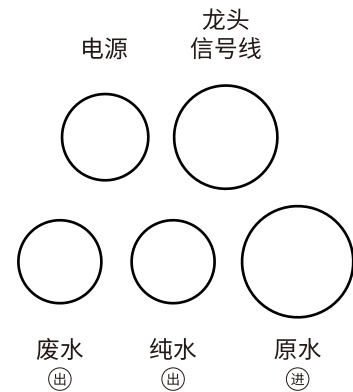
#### 1. 安装的环境要求

- 1.1 本产品增压设计，可安装在有市政自来水管路接口。
- 1.2 应有220V~电源插座。
- 1.3 产品安装场地干净卫生，周围无污染，无阳光直接照射；周围无易燃易爆和电气设备，不受雨淋。
- 1.4 确保厨上有单独的水槽预留孔，如没有，须另开孔进行安装。

**!** 使用钻孔工具时请注意人身安全，并且钻孔位置不能有隐蔽的水、电、警示 气管线。

#### 2. 安装准备

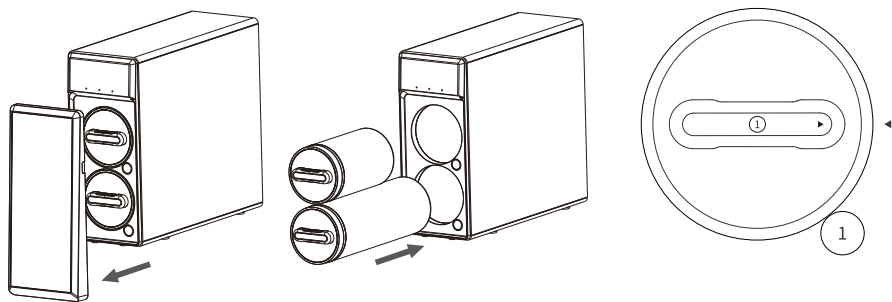
- 2.1 在正式安装前，需要准备以下工具：  
活动扳手、直筒扳手、剪刀、螺丝刀。
- 2.2 关闭自来水入户进水角阀并排出进水管中的余水，防止打湿家具或地面。



## 安装与维护

### 3、滤芯安装

- 3.1 取下前面板,妥善放至一旁,从包装箱内取出新滤芯,并去除滤芯上的包装塑封膜。
- 3.2 确认滤芯编号和机身换芯按键上的编号对应。
- 3.3 使滤芯把手和机身上的定位标识对齐,把滤芯水平推入滤芯仓,并用力按压,听到“咔”一声,即为滤芯安装到位。
- 3.4 盖上前面板。



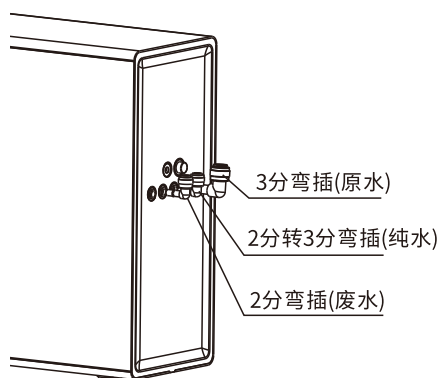
### 4、管路的安装方法

**4.1 安装进水三通球阀:**打扫清理安装区域,关闭进水总阀门,拆卸水管龙头(水龙头或角阀等),再连接进水三通球阀(注意:螺纹的连接应加密封用生料带或密封圈),最后接回原水龙头或角阀。

**4.2 连接进水口:**将3分PE管一端连接在自来水进水球阀上,另一端连接3分弯插,3分弯插再与主机背面“原水”口连接。

**4.3 连接纯水口:**将3分直通快接插入龙头3分PE管上,裁切适当长度的3分PE管,一端与龙头端的3分直通连接,另一端插上2分转3分弯插,然后把管路连接到主机背面“纯水”口。

**4.4 连接废水口:**取一段适宜长度的2分PE管线连接2分弯插,2分弯插再与主机背面“废水”口连接,另一端接入排水管道,并固定好PE管,防止脱落出来。



## 安装与维护



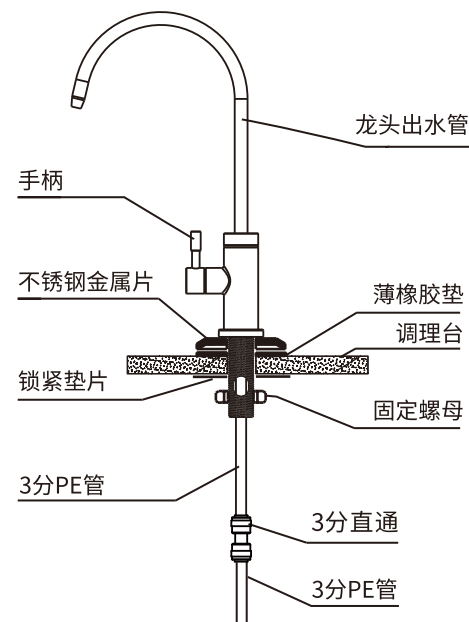
注意

浓缩水管不可单独放在没有满水保护措施容器中,防止容器中水满导致地板浸泡。

**4.5 冲洗滤芯:**安装好滤芯后,在首次使用净水器前,应先进行放水冲洗,方法如下:打开纯水龙头开关放水30分钟,然后停机3小时,再打开纯水龙头放水20分钟,如此为一个循环。重复8个循环冲洗后,整机可正常使用。

### 5、智能龙头安装

- 5.1. 打开水池边缘的皂液孔盖;
- 5.2. 拧下水龙头螺杆上的螺母;
- 5.3. 将水龙头螺纹卡口穿过水槽预留孔洞,调整至方便使用的方向,在水池下方将橡胶垫片穿过水龙头螺杆,用螺母固定住水龙头。



## 安装与维护

### 维护与保养

#### 1 滤芯更换周期

请按照净水器上对应滤芯图标的提醒进行滤芯更换。

滤芯的更换周期完全依靠用户的水源水质及使用净水的用量的变化而定,若采用安全的更换频率,能保证净水器的正常运行和所产纯净水的水质。



在装设高位水箱于楼顶的地区,因水箱往往疏于清洗,导致污染沉淀物多,此种状态下必须多注意第一道滤芯的更换。

#### 2 滤芯更换步骤

2.1 关闭净水器电源、进水三通球阀、打开水龙头、排空机器内余水。

2.2 参考右图,按下换芯按键,滤芯弹出后取出需更换的旧滤芯。

2.3 参考“3 滤芯安装”,安装新滤芯。

2.4 打开三通球阀,连通净水器电源。

2.5 按“冲洗”键,手动冲洗10分钟。

2.6 参考以下步骤,对滤芯进行复位设置后即可正常使用。

复位设置步骤:

- 1) 进入复位状态:长按“设置”键3秒,蜂鸣器响1声。
- 2) 选择滤芯:短按“设置”键,选中需要复位的滤芯,选中时滤芯指示灯红白闪烁。
- 3) 进行复位设置:选中滤芯后,长按“设置”键3秒,蜂鸣器响1声,滤芯指示灯亮白色。此时该滤芯复位已完成。

复位状态下,如10秒内无按键操作,机器自动退出复位状态。

说明:

因使用地区水质、环境温度及用水习惯不同,滤芯实际更换周期会有所不同。

#### ■ 清洁保养

◆ 产品清洁保养时,请不要使用肥皂、洗涤剂、稀释剂、汽油、酒精等强挥发性溶剂,否则可能造成裂纹,划伤和变色。

◆ 请勿直接洒水清洗机器。

◆ 在装设高位水箱于楼顶的地区,因水箱往往疏于清洗,导致污泥沉淀物多,此种状态下必须多注意第一道滤芯的更换。

## 安装与维护

### 保养清单

序号	部件	建议保养周期
1	滤壳	5年
2	反渗透滤壳	5年
3	鹅颈龙头	5年
4	集成水路板	5年
5	PE塑料软管	2年
6	电磁阀	2年
7	管接头	2年

\*长期使用存在老化漏水的风险,建议按照保养期限及时更换配件

### 常见故障处理

故障现象	可能原因	解决对策
机器不出水 产水量变小	PE管打折	理顺PE管
	进水三通球阀是否关闭	打开进水三通球阀
	自来水是否停水	等待自来水供水
	滤芯是否堵塞	更换滤芯
	水压是否小于额定压力	增加增压设备
机器不运行	原水水温是否太低	无
	电源故障	检查是否有电
	电源适配器失效	更换电源适配器
味道异常	机器处于缺水状态	检查水源是否有水,确认有水后断电重新开启
	是否长时间停用机器	将机器的滤芯(除RO膜)各冲洗5分钟,若不能改善,请更换滤芯。
	水源水质差	确认水源为市政自来水
运行过程中 有异常噪音	是否长时间没有换滤芯	更换滤芯
	电源电压是否正常	通知维修员现场调整或更换
	原水流量是否足够	原水容器内增加水量
	变压器是否渗进水	通知维修员现场调整或更换
漏水	水泵有故障	通知维修员现场调整或更换
	管路或滤芯安装不到位	请按照正确的方法重新安装或联系售后人员
	滤芯密封圈磨损	请联系售后人员
	进出水接头密封圈磨损或偏位	请联系售后人员
龙头灯及机身 状态灯红色闪烁	其他零部件有磨损	请联系售后人员
机器长时间制水	保护模式下断电重上电或操作任意键可直接清除故障	

## 水效等级说明

### 1. 净水机水效等级说明

对于净水机中的纯水,依据国标GB34914-2021《净水机水效限定值及水效等级》,水效等级共分为3级,其中1级水效最高。各等级净水机的净水产水率和标称的额定总净水量应符合下表的规定。

净水机水效等级指标值

水效等级	1级	2级	3级
净水产水率/%	≥65	≥55	≥45
额定总净水量/L	≥4000	≥3000	≥2000

2. 有关本产品的水效等级信息,请参考机身“中国水效标识”中的参数内容。

3. 请注意,在进行净水机水效测定时:

- 净水机首次使用前的安装调试冲洗不计入净水产水率中。
- 连续性制水,当机器连续制水60分钟,则机器进入停机状态(即连续制水保护),恢复运行需重新上电。

## 产品中有害物质的名称及含量

产品中有害物质的名称及含量表

部件名称	有害物质					
	铅(Pb)	汞(Hg)	镉(Cd)	六价铬(Cr(VI))	多溴联苯(PBB)	多溴二苯醚(PBDE)
电控板组件	×	○	○	○	○	○
面板及其组件	○	○	○	○	○	○
后盖及其组件	○	○	○	○	○	○
电源线及连接线	○	○	○	○	○	○
包装印刷组件	○	○	○	○	○	○
水龙头	○	○	○	○	○	○
进水电磁阀	○	○	○	○	○	○
冲洗电磁阀	○	○	○	○	○	○

本表格依据SJ/T11364的规定编制。

○: 表示该有害物质在该部件所有均质材料中的含量在GB/T26572规定的限量要求以下。

×: 表示该有害物质至少在该部件的某一均质材料中的含量超出GB/T26572规定的限量要求。

\*明细表中的部件为不同型号产品所包含的主要部件的汇总,本产品是否包含该部件,以产品的实际配置为准。

\*明细表中未列明的其它部件及其均质材料均不含有害物质。

\*明细表中标记“×”部件,皆因行业技术发展水平限制而无法实现有害物质的替代。

温馨提示:

为了保护环境,本产品或其中的部件报废后,作为消费者的您有责任将其与生活垃圾分开,送至有资质的回收站点,由回收处理站点按照国家相关规定进行分类拆解、回收再利用等。

有关本产品的回收处理的详细信息,请咨询当地政府、废品处理机构等。



在中华人民共和国境内销售的电子信息产品必须标识此标志。圆圈内的数字表示正常使用状态下产品的环保使用期限。

## 过滤物质去除率

过滤物质名称	去除率/净化效率要求	去除率实测
砷	83%	99.8%
镉	83%	99.9%
铬(六价)	67%	98.7%
氟化物	75%	99.4%
铅	90%	99.4%
硝酸盐氮	67%	99.8%
三氯甲烷	95%	99.9%
四氯化碳	98%	99.9%
电导率	85%	93.7%
总硬度(碳酸钙)	90%	96.0%

注:依据浙江弗里斯检测技术有限公司W240116-11、W240116-12、W240116-13。

## 保修卡



### 保修卡

#### 民用水处理售后服务条款

- 1.本产品实行整机保修三年。耗材不在保修范围内(耗材包含各种滤芯、滤膜和阻垢材料等耗材)。
- 2.保修日期以发票日期为起始日期。用户应保存好有效的购机发票,作为之后售后服务的依据。如无法提供发票,则以生产日期为起始日期。
- 3.由滨特尔授权服务经销商上门为用户提供安装、维护、维修服务,如无法出示保修卡和有效购买发票的,将视为过保产品收取相关费用。
- 4.以下情况将不享受我司提供的保修服务。
  - 非由本公司授权的专业人员予以安装的;
  - 用户未按照使用说明书所述正常方式操作造成的产品故障或损坏;
  - 用户自行修理或改动设备所造成的故障或损坏;
  - 任何不可抗力(包括但不限于火灾、水灾、地震、雷击等自然灾害)所造成的故障或损坏;
  - 任何人为因素(包括但不限于摔坏、撞击等)所造成的故障或损坏;
  - 无法出示与本产品对应的保修卡、购机发票,或发票上内容有涂改;
  - 使用未经本公司认可的部件造成的一切问题。
- 5.保修期内更换的维修用件均属于滨特尔公司所有。
- 6.本产品只适合个人家庭安装使用,不能用作商用场合应用。
- 7.免费售后服务热线:400-820-6671,工作时间:周一至周六09:00-17:00(法定节假日除外)。

## 用户信息反馈联



2 0 0 0 5 2

上海市延安西路1118号龙之梦大厦19楼  
滨特尔水处理有限公司售后服务部 收

### 用户信息反馈联

▲ 请沿虚线剪下此回执并放入信封寄回上述地址