

一体式小型污水提升器 WCfix Plus

应用

WCfix Plus可以连接使用隐蔽式水箱的墙排式马桶或者直接连接落地后排式最小冲水量为6L的马桶。它方便用户在房屋翻新或改造时，在房间任意位置增加座便器。此外，它还能连接同一房间内的淋浴器、洗手盆、和坐浴盆。WCfix Plus 内置防止废水回流装置。

WCfix Plus 运行非常安静，因为它使用经过优化设计的开式离心叶轮。WCfix Plus内置了声音报警系统，在WCfix Plus发生故障时会声音报警，并且可以将报警信号通过无源触点传送给其他设备。

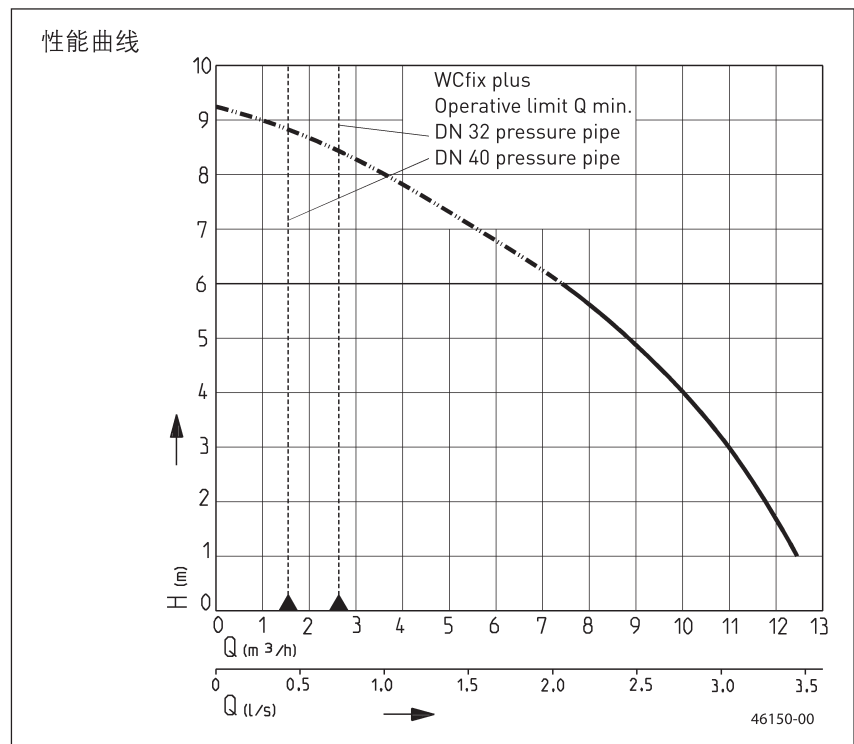
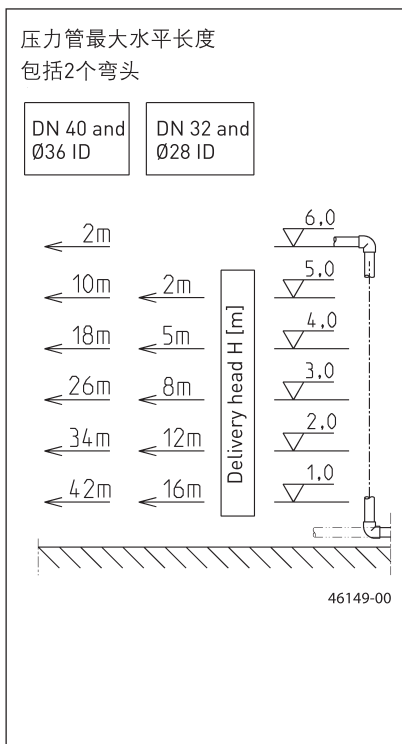
当WCfix Plus完成安装并连接电源插座后，WCfix Plus是全自动运转的，无需任何人工操作。

注意：禁止向马桶丢入不合警示标准的产品，例如卫生巾、避孕套、纸尿裤等，否则会导致设备故障。



- 隐蔽式安装或者直接安装在落地后排马桶后面
- 强力电机
- 低水位额外进水口
- 带声音报警的运行时间监控及无源报警触点
- 活性炭过滤装置
- 易于维修
- 集成的止回阀

性能



一体式小型污水提升器 WCfix Plus

WCfix plus

型号	长x宽x高	电缆	重量	编号
WCfix plus	280 x 460 x 170 mm	1.5 m	6.2 kg	JP45367
配件				
用于检修口盖的安装工具包 (根据瓷砖大小调整,最小450x600 mm)				JP41075
1 1/4"截止阀				JP44785

性能

型号	扬程 H [m]	1	2	3	4	5	6
WCfix plus	流量 Q [l/min]	208	196	183	163	146	125

电气参数

型号	电源	电压	电机功率 (KW)	转速	电流	电机保护	插头
WCfix plus	单相电流	V	P ₁	min ⁻¹	A	内置于绕组	安全插头
		1/N/PE~230	0.730	2570	3.2		

技术参数

设计

防溅式电机 (IP44) 安装在塑料框架内, 电机与叶轮同轴。橡胶的压力排水管弯头连接管件与排水管 (PVC, PE 或 PP) 相连, 排水管尺寸为 DN25 (外径为 32mm) 或者 DN32 (外径为 40mm)。进口连接管为 DN50, 通过连接套管或者弹性胶套, 与 WCfix plus 连接。

电机

低维修需求, 内置运行电容, 间歇运行 (运行 3 分钟, 休息 7 分钟), 内置电机温度保护, 防止电机过载。

控制

压力感应开关, 声音报警系统, 具有远程输送报警信号

的无源触点。



材料

电机外壳和轴为不锈钢。罐体, 泵壳和叶轮为合成塑料, 连接管套和出水弯管为合成橡胶。

密封

轴密封由旋转轴密封环和润滑油室构成, 可安全干运转。

供货范围

符合 DIN EN 12050 标准的水泵, 即插即用的电缆和插头, 连接套管, 出水弯管, 1 1/4" 翻板式止回阀, 透气装置, 卡箍和抗浮力控制用的固定螺栓。

