

# 一体式污水提升器 Compli 300 E

## 应用

Compli 300 E 是Compli系列中最小的压力排水单元。它用来排放家庭产生的污水，例如地下室。Compli 300 E用途广泛，罐体尺寸紧凑，可以连接多种排水设施。

较轻的重量和带控制板的插头使设备安装简便，不需要电工就能进行操作。

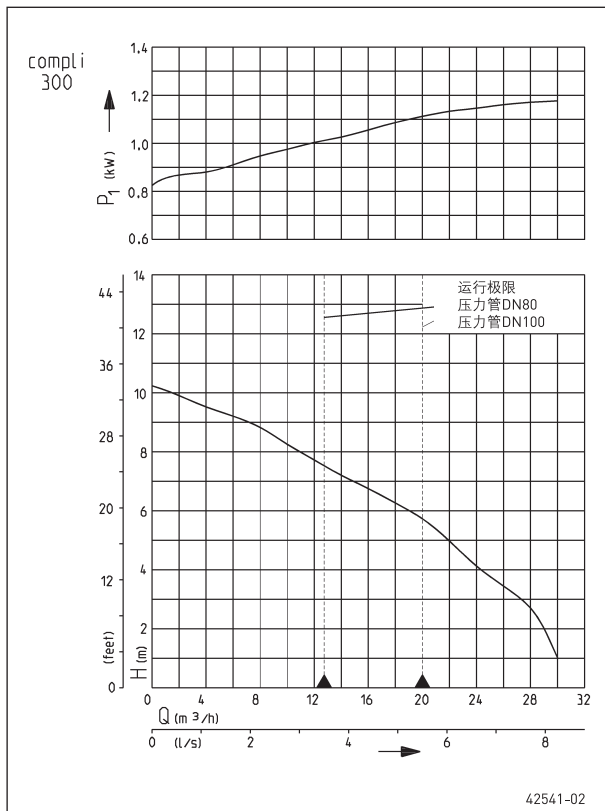
该设备是防水的，可以用在有淹没危险的房间。

带控制板的插头必须安装在有良好通风及不会被水淹的室内。

Compli 300 E 强劲的交流电机安装于坚固的灰铸铁蜗壳上，所以能保持稳定和静音运行。



## 性能



若有改动，恕不另行通知；

水泵性能符合ISO9906标准；

根据EN12056，最小流量时管中流速不低于0.7m/s；

这个数据反映在性能曲线上作为一个应用极限。

- 方便连接
- 潜水电机
- 辅助进口垂直、水平
- 重量轻
- 体积小巧
- PE储罐
- 游流叶轮
- 预装止回阀



# 一体式污水提升器 Compli 300 E

## 污水提升器

型号	容积 L	地面距进口中心距离 mm	自由通过全径 mm	进口法兰	通气管	重量	编号
Compli 300E	ca. 50	180	50	DN 100	DN 70	31 kg	JP09496

## 性能

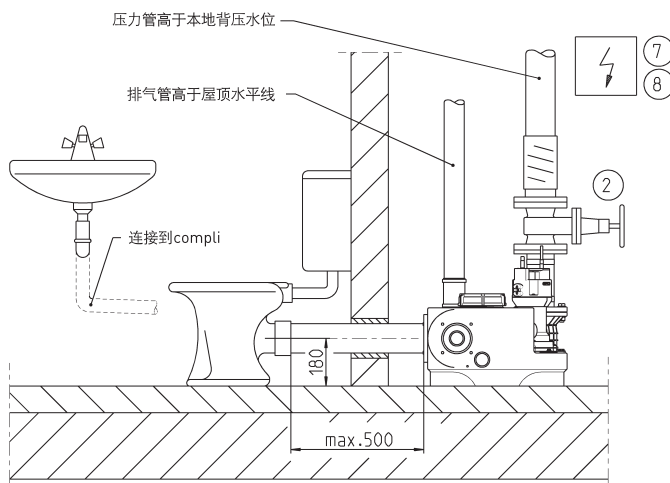
型号	扬程 H (m)	1	2	3	4	5	6	7
Compli 300 E	流量 Q (m³/h)	30	29	28	24	22	19	15

## 电气参数

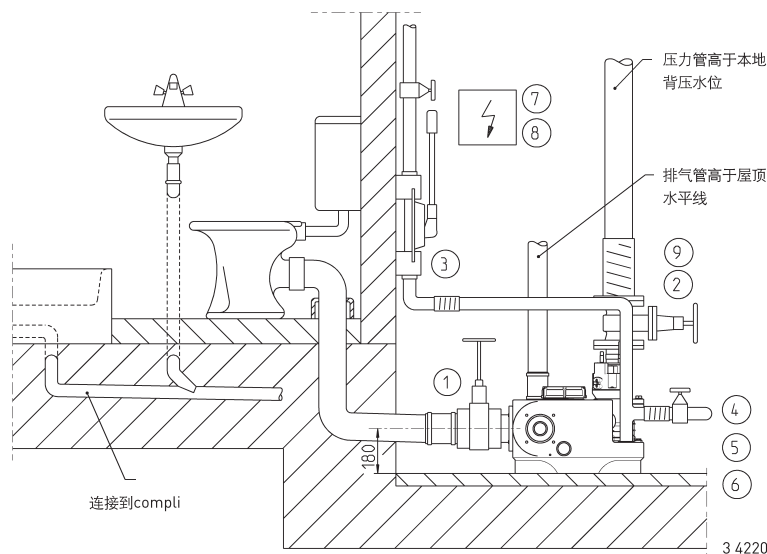
型号	电源	电压 (伏)	电机功率 KW		电机转速	电流	电缆1.5m	插头
			P <sub>1</sub>	P <sub>1</sub>	min <sup>-1</sup>	Amp		
Compli 300 E	1-phase	1/N/PE~230	1.37	0.98	2700	6.0	S07RN-F-4G0.75	Safety-

## 安装示意图

为节省安装空间，在隔壁房间直接连接。其他排水设施可以连接到辅助入口。



3 42206 - 00



3 42207 - 01

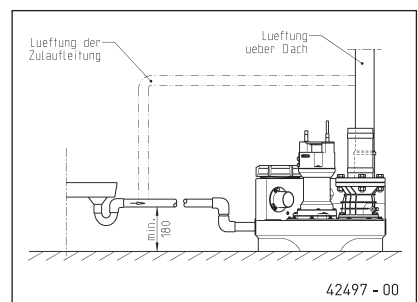
Compli 300 E有一个DN80/PN4的出口法兰。压力出水管和闸阀口径为DN80。

同德国/欧洲DIN EN 12050标准的建造和测试原则一致，在德国的DIN 1986 T3标准中，污水提升设备被用来排放含粪便的污水和家庭产生的污水。为了符合德国/欧洲DIN EN 120564标准的规定，它们必须连接集水箱，安装在建筑内部，周围有60cm的操作和维修空间。压力管必须越过当地背压水位，并安装符合德国/欧洲120504标准的止回阀。根据德国/欧洲120564标准的规定，通气管必须连排出屋顶。

根据DIN EN 120564 5.1规定，当污水的排放不能中断时，应该安装双泵系统。

### 注意!

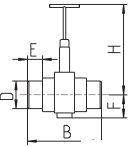
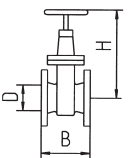
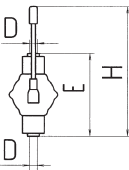
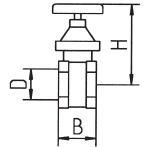
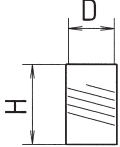


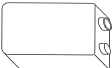
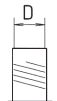
连接侧面低位进水口的弯路要尽可能接近污水提升器并通过回水弯连接。回水弯管路距离地面的最低距离不得低于180mm。存水弯出口须连接通气管，在高于卫生器具溢流边缘和主通气立管连接。



42497 - 00

# 一体式污水提升器 Compli 300 E

## 配件

					编号
	①	PVC 闸阀 (2个管插口) 适用4"进口 (DN100) PN1	$\frac{H}{360} \quad \frac{B}{295} \quad \frac{E}{60} \quad \frac{F}{81} \quad \frac{D}{110}$		JP28297
	②	闸阀-GG* 适用3"排水管 (DN80) , PN10 DIN EN 1171	$\frac{H}{315} \quad \frac{B}{180} \quad \frac{D}{DN 80 \text{ for inlet } 3''}$		JP00639
	③	手动隔膜泵 紧急情况使用 (最高扬程H <sub>geod</sub> 15m)	$\frac{H}{ca. 640} \quad \frac{E}{430} \quad \frac{D}{1\frac{1}{2}''}$		JP00255
	④	截止阀 1½" (DN 40) , PN 16	$\frac{H}{125} \quad \frac{B}{max. 60} \quad \frac{D}{1\frac{1}{2}''}$		JP44786
	⑤	软性连接 1½" (DN 40) , PN 4	$\frac{H}{120} \quad \frac{D}{50}$		JP44777
	⑥	管箍 1½"			JP44763
	⑦	报警系统AGR 独立于电源, 带零电势触点及3m电缆			JP44893
	⑧	蓄电池 实现报警系统离线工作			JP44850
	⑨	管道连接DN100	$\frac{D}{110}$		JP42910

\* 带螺纹密封

# 一体式污水提升器 Compli 300 E

## 技术参数

### 泵

立式单级潜水泵，涡流叶轮，DN80的垂直出水口，法兰连接到带有清洁孔的PE储罐上。

### 轴承

泵和电机同轴，脂润滑球轴承。

### 密封

双重径向唇式密封。

### 电机

潜水电机，防护等级IP68，绝缘等级B，内置温度保护器防止过载，通过液位计和控制单元自动启动，安全插头供电，运行模式为S3，符合VDE（德国电器工程师协会）标准。

### 材料

罐体材料为耐腐蚀且环保的聚乙烯，泵和电机材料是灰铸铁和不锈钢，涡轮叶轮材料是GFK（玻璃钢），轴是不锈钢的，通过绝缘橡胶弹性电缆供电。

## 供货范围

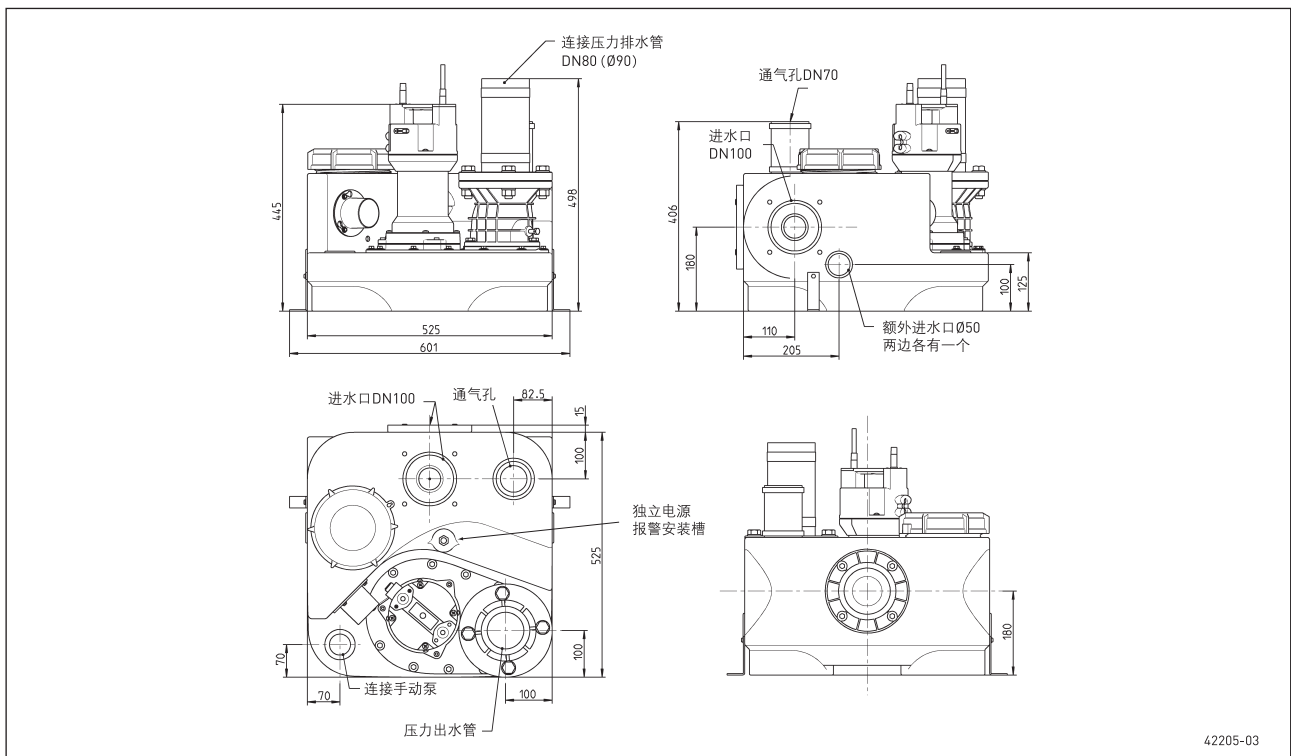
根据DIN EN 12050设计制造的便于连接的污水提升泵站，进口高度180mm，DN100的夹紧法兰，DN100/50水平和垂直的额外进水口，装配好的潜水泵，带90mm管道的DN80连接法兰，DN80的翻板式止回阀，DN80的带管箍的弹性连接管，DN70压力管的套管，液位控制器，带报警蜂鸣器的控制单元（防护等级IP44），备用的LED（发光二极管）手动-0-自动选择开关用于额外报警器的无电压信号触点。

配件应根据安装图另行订购。

## 安装要求 (EN12056-4.5.1和5.2)

- > 设备周围留有60cm安装维护空间
- > 设备间设置泵坑
- > 压力出口侧安装翻板式止回阀
- > 压力出口侧安装闸阀
- > 进水口侧安装闸阀
- > 污水提升器须抗浮固定安装

## Compli 300 E 尺寸图 (mm) 带止回阀



42205-03